

VDR4-DVC

Kompaktes, handliches Bediengerät mit 3-Achsen-Joystick zur Programmierung und Steuerung von VDR-7xx Digitalrekordern und VICON High Speed Dome Kameras

Produktdaten

- Multifunktions-Tastatur mit vollem Funktionsumfang zur Programmierung und Steuerung von bis 255 VDR-7xx Digitalrekordern und steuerbaren Kameras
- integrierter Joystick für das Schwenken, Neigen und Zoomen mit variabler Geschwindigkeit
- integrierte Protokolle: Vicon, Pelco D/P, Sensormatic, TPro201
- Programmierung und Aufruf von Preset Positionen
- beleuchtetes Display und gut ablesbare Tasten
- Passwortschutz



Die Digitalrekorder aus VICON' s VDR-7xx Serie, die als 4-, 8- und 16-Kanal Modelle erhältlich sind, sind die ideale Einstiegslösung für Anwender, die zur Aufzeichnung analoger Kameras einen Standalone Digitalrekorder benötigen, der die Möglichkeit des Remote Zugriffs über einen Netzwerk PC bietet.

Neben der Rekordersteuerung über die im Lieferumfang enthaltene Software erlaubt auch das passende **VDR4-DVC** Bediengerät eine einfache Handhabung bei der Installation und Steuerung.

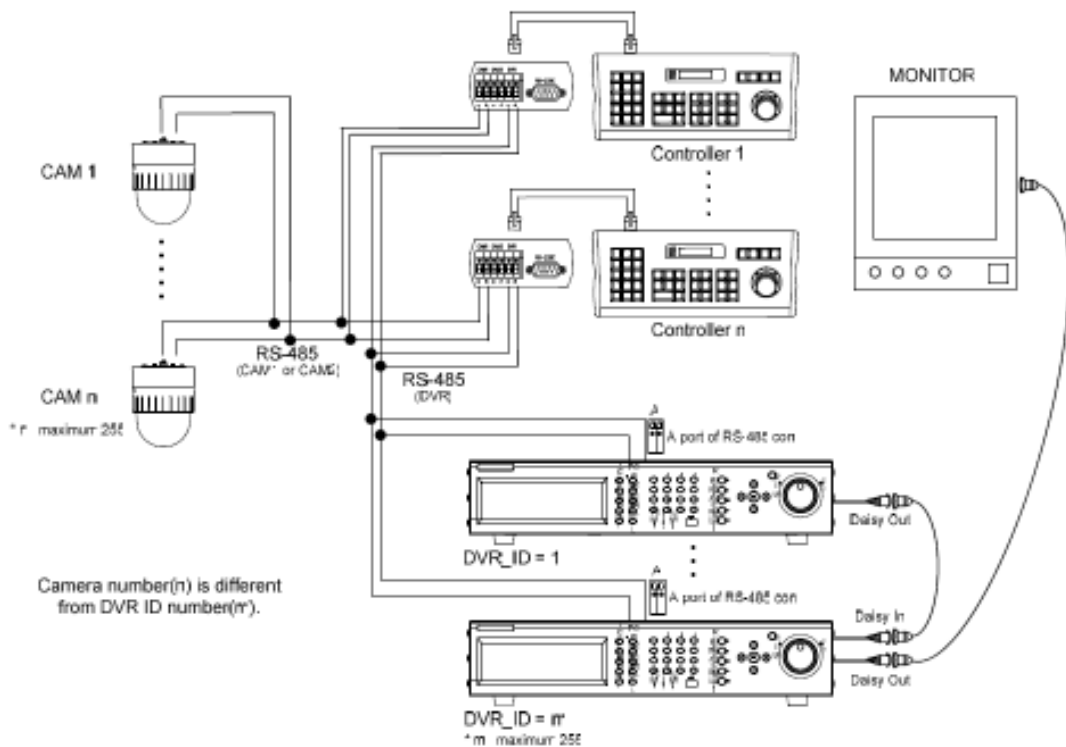
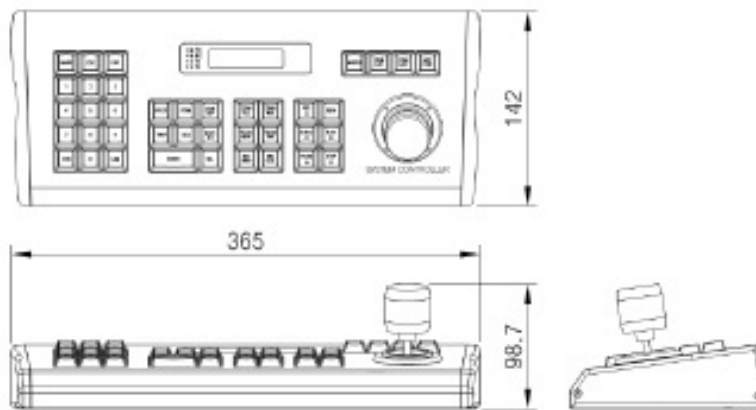
Mit integriertem 3-Achsen-Joystick zur Steuerung von High Speed Dome Kameras (schwenken, neigen, zoomen) und übersichtlich beschrifteten Tasten überzeugt das kompakte Bediengerät durch ein ergonomisches Design.

Bei Steuerung von mehr als einer High Speed Dome Kamera ist der Einsatz eines Sternverteilers vom Typ V1400X-IDL erforderlich.

Bei Kaskadierung mehrerer VDR-408 bzw. VDR-416 Rekorder (bis zu 255 sind möglich) erlaubt das VDR4-DVC Bediengerät eine komfortable Steuerung aller Rekorder. Zur Kaskadierung wird das Matrix- und Audiokabel vom Typ VDR400-MAC benötigt (= Anzahl zu kaskadierender VDR Rekorder entspricht der Anzahl der benötigten VDR400-MAC Kabel). Der Parallelbetrieb mit mehreren Bediengeräten in einem System ist möglich.

Technische Daten

Typ		VDR4-DVC
Kommunikation		Master (für Kameras): RS-485 (2400 bps, 4800 bps, 9600 bps) Master (für DVR): RS-485 (2400 bps, 4800 bps, 9600 bps)
Joystick	Achsen Leistungsaufnahme	3 Achsen, Zoom IN/OUT 12 V/DC, 110 mA
Display		2x 16 Zeichen LCD, blaue Hintergrundbeleuchtung
Tasten		PC Bediengerätschalter
Anschlüsse		Master: RJ45 8 Pin modulares Kabel
Anschlussbox		Master: Anschlussklemmleiste, Slave: Anschlussklemmleiste
Luftfeuchtigkeit		10% ~70%, nicht kondensierend
Abmessungen (BxHxT)		140 mm x 185 mm x 365 mm
Gewicht		1,2 kg



© VICON Deutschland GmbH, Germany 12/2010
Irrtümer, Änderungen und Auslassungen vorbehalten.