

# Komplettkameras

## Komplettkameras für den Außenbereich – Farbe oder Tag/Nacht mit max. 580 TV-Linien (Farbe)

### Produktdaten

- Komplettkamera Set
- inkl. Varioobjektiv (versch. Versionen)
- bis zu 568.000 Pixel / Ausgang
- Lichtempfindlichkeit bis 0,0006 Lux/F1,2 (S/W)  
Lichtempfindlichkeit bis <0,15 Lux/F1,2 (Farbe)
- Auto Shutter bis 1/100.000 Sek.
- ALU-2500/12 Wetterschutzgehäuse (IP 67)
- powered by IXion CCD Kameras



### Kurzbeschreibung

Um die Auswahl der Kamerastation und die spätere Installation noch leichter zu gestalten, hat VICON aus ihren **IXion** CCD-Kameras verschiedene Systemlösungen für den Außenbereich zusammengestellt, die je nach Anwendungsbereich unterschiedlichen Umfang haben.

Die Kameramodelle sind dabei speziell für den Einsatz im Außenbereich optimiert, finden aber auch im Innenbereich zahlreiche Anwendungen, in denen Staub und Feuchtigkeit ein Schutzgehäuse erforderlich machen.

Optional können die Kamerasysteme bei Nutzung von vorhandenen Schwachstrom- oder Telefonleitungen mit einem Zweidraht-Videosender des Typs VSZ-BNC (540479) bestückt werden.

Die Kameramodelle für den Außenbereich sind mit einem DC gesteuerten Varioobjektiv (IR-korrigiert bei Tag-/Nacht-Modellen) und mit einem Wetterschutzgehäuse ALU-2500/12 mit Heizung, Netzteil, Montagehalterung und Sonnenschutzdach ausgestattet. Alle Komponenten sind anschlussfertig vorverkabelt und eingemessen und werden ausschließlich an der 230 V/AC Netzspannung betrieben.

Technische Daten zu den Kameras entnehmen Sie bitte den entsprechenden Produktinformationen, den Ausstattungsumfang der umseitigen Tabelle.

# Komplettkameras

## Übersichtstabelle:

### Ausstattungsumfang VICON Deutschland GmbH Außen-Komplettkameras, Tag-/Nacht und Farbversionen

Typ	Einsatzbereich	Kamera / Betriebsspannung	Objektiv	Gehäuse
<b>Tag/Nacht Modelle Außen</b>				
9925-03 FA-3000B/2,8-11IR	Tag/Nacht-Anwendungen Gesamtübersicht	IX-3000BL 580 TVL (Farbe) 12 / 24 V	2,8-11 mm / F1,4 DC Vario- objektiv (IR)	ALU-2500/12 mit Heizung, Netzteil, Montagehalterung und Sonnenschutzdach
9925-04 FA-3000B/7,5-50IR	Tag/Nacht-Anwendungen Objektüberwachung	IX-3000BL 580 TVL (Farbe) 12 / 24 V	7,5-50 mm / F1,3 DC Vario- objektiv (IR)	ALU-2500/12 mit Heizung, Netzteil, Montagehalterung und Sonnenschutzdach
9925-05 FA-4000A/2,8-11IR	Tag/Nacht-Anwendungen Gesamtübersicht, Gegen- lichtsituationen	IX-4000AL 560 TVL (WDR) 12 / 24 V	2,8-11 mm / F1,4 DC Vario- objektiv (IR)	ALU-2500/12 mit Heizung, Netzteil, Montagehalterung und Sonnenschutzdach
9925-06 FA-4000A/7,5-50IR	Tag/Nacht-Anwendungen Objektüberwachung, Gegenlichtsituationen	IX-4000AL 560 TVL (WDR) 12 / 24 V	7,5-50 mm / F1,3 DC Vario- objektiv (IR)	ALU-2500/12 mit Heizung, Netzteil, Montagehalterung und Sonnenschutzdach
<b>Farbmodelle Außen</b>				
9925-01 FA-1000B/2,8-12DC	Herkömmliche Außenanwendungen Gesamtübersicht	IX-1000BL 580 TVL (Farbe) 12 / 24 V	2,8 -12 mm / F1,4 DC Vario- objektiv	ALU-2500/12 mit Heizung, Netzteil, Montagehalterung und Sonnenschutzdach
9925-02 FA-1000B/5,0-50DC	Herkömmliche Außenanwendungen Objektüberwachung	IX-1000BL 580 TVL (Farbe) 12 / 24 V	5,0-50 mm / F1,4 DC Vario- objektiv	ALU-2500/12 mit Heizung, Netzteil, Montagehalterung und Sonnenschutzdach

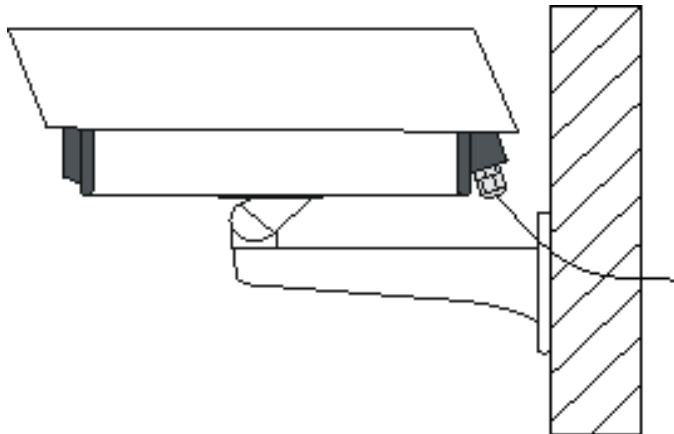


Powered by:

**IXion** CCD-Kameras

# Komplettkameras

## Systemzeichnung Außenkamera



Direkter 230 V/AC  
Anschluss über  
Schraubklemme  
am Netzteil

Direkter Videoanschluss über  
BNC Stecker oder  
2-Draht

© VICON Deutschland GmbH, Germany 04/2010  
Irrtümer, Änderungen und Auslassungen vorbehalten.