

IP-Komplettkameras

IP-Komplettkameras für den Außenbereich – Farbe oder Tag/Nacht mit max. 580 TV-Linien (Farbe)

Produktdaten

- Komplettkamera Set
- inkl. Varioobjektiv (versch. Versionen)
- bis zu 568.000 Pixel / Ausgang
- Lichtempfindlichkeit bis 0,0006 Lux/F1,2 (S/W)
Lichtempfindlichkeit bis <0,15 Lux/F1,2 (Farbe)
- Auto Shutter bis 1/100.000 Sek.
- ALU-3000 Wetterschutzgehäuse (IP 67)
- powered by **IXion** und **I-ONYX** IP-Kameras
- Umfassende Systemlösungen – kompatibel zu ViconNet® 5 (**IXion**, **I-ONYX**) und allen gängigen Video Management Plattformen (**IXion**)



Kurzbeschreibung

Um die Auswahl der Kamerastation und die spätere Installation noch leichter zu gestalten, hat VICON aus ihren IP-Kameras der **IXion** und **I-ONYX Serie** verschiedene Systemlösungen für den Außenbereich zusammengestellt, die je nach Anwendungsbereich unterschiedlichen Umfang haben.

Die Kamerasysteme sind dabei speziell für den Einsatz im Außenbereich optimiert, finden aber auch im Innenbereich zahlreiche Anwendungen, in denen Staub und Feuchtigkeit ein Schutzgehäuse erforderlich machen.

Die Modelle der **I-ONYX Serie** werden mit 24 V/AC betrieben, die **IXion** Modelle mit 12 V/DC. Optional können die **IXion** Kamerasysteme bei Nutzung von PoE gemäß IEEE 802.3af mit einem PoE Adapter (Splitter) des Typs AD-PoE (572445) bestückt werden. Dieser versorgt sowohl die Kamera als auch die Gehäuseheizung mit 12 V/DC.

Die Kameramodelle für den Außenbereich sind mit einem DC gesteuerten Varioobjektiv (IR-korrigiert bei Tag-/Nacht-Modellen) und mit einem Wetterschutzgehäuse vom Typ ALU-3000/12 (**IXion**) bzw. ALU-3000/24 (**I-ONYX**) mit Heizung, Netzteil, Montagehalterung und Sonnenschutzdach ausgestattet. Alle Komponenten sind anschlussfertig verkabelt und eingemessen.

Technische Daten zu den IP-Kameras entnehmen Sie bitte den entsprechenden Produktinformationen, den Ausstattungsumfang der umseitigen Tabelle.

IP-Komplettkameras

Übersichtstabelle:

Ausstattungsumfang VICON Deutschland GmbH
Außen-IP-Komplettkameras, Tag-/Nacht und Farbversionen

Typ	Einsatzbereich	Kamera / Betriebsspannung	Objektiv	Gehäuse
Tag/Nacht Modelle Außen				
9925-08 FA-IP-3000B/2,8-11IR	Tag/Nacht-Anwendungen, Gesamtübersicht	IX-3000BL/IP 580 TVL (Farbe) 12 V/DC oder PoE	2,8-11 mm / F1,4 DC Vario- objektiv (IR)	ALU-3000/12 mit Heizung, Netzteil, Montagehalterung und Sonnenschutzdach
9926-08 FA-IP-856DNV5/2,8-11IR	Tag/Nacht-Anwendungen, Gesamtübersicht	VN-856DNV5 550 TVL (Farbe) 24 V/AC	2,8-11 mm / F1,4 DC Vario- objektiv (IR)	ALU-3000/24 mit Heizung, Netzteil, Montagehalterung und Sonnenschutzdach
9925-09 FA-IP-4000A/2,8-11IR	Tag/Nacht-Anwendungen, Gesamtübersicht, Gegenlicht- situationen	IX-4000AL/IP 560 TVL (WDR) 12 V/DC oder PoE	2,8-11 mm / F1,4 DC Vario- objektiv (IR)	ALU-3000/12 mit Heizung, Netzteil, Montagehalterung und Sonnenschutzdach
9926-09 FA-IP-856WDRV5/2,8-11IR	Tag/Nacht-Anwendungen, Gesamtübersicht	VN-856WDRV5 560 TVL (Farbe) 24 V/AC	2,8-11 mm / F1,4 DC Vario- objektiv (IR)	ALU-3000/24 mit Heizung, Netzteil, Montagehalterung und Sonnenschutzdach
Farbmodell Außen				
9925-07 FA-IP-1000B/2,8-12DC	Herkömmliche Außenanwendungen, Gesamtübersicht	IX-1000BL/IP 580 TVL (Farbe) 12 V/DC oder PoE	2,8-12 mm / F1,4 DC Vario- objektiv	ALU-3000/12 mit Heizung, Netzteil, Montagehalterung und Sonnenschutzdach
9926-07 FA-IP-856V5/2,8-12DC	Herkömmliche Außenanwendungen, Gesamtübersicht	VN-856V5 550 TVL (Farbe) 24 V/AC	2,8-12 mm / F1,4 DC Vario- objektiv	ALU-3000/24 mit Heizung, Netzteil, Montagehalterung und Sonnenschutzdach



powered by:

IXion IP-Kameras

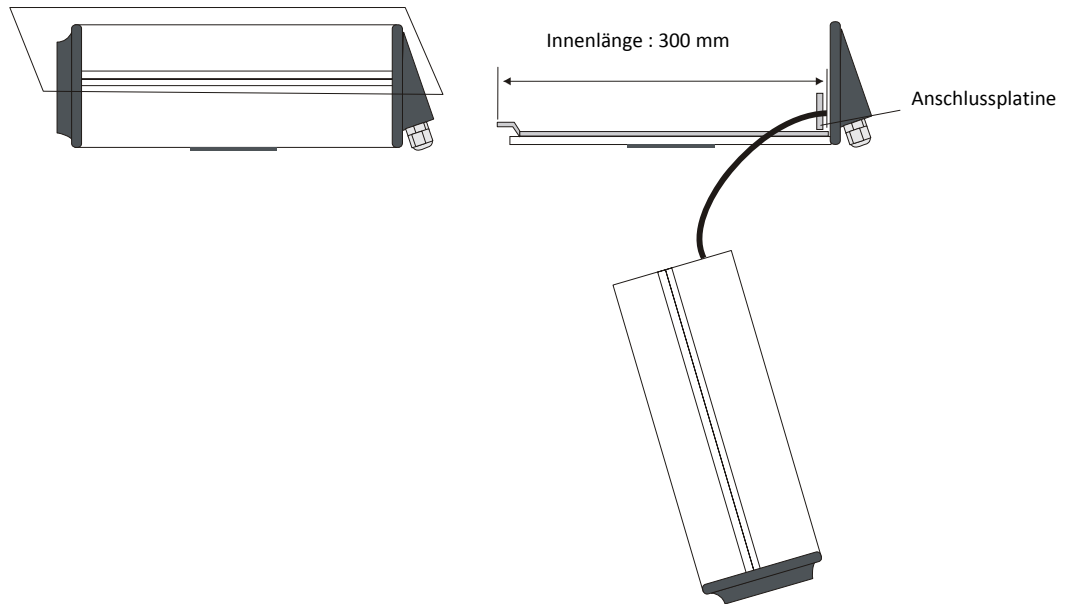


I-ONYX IP-Kameras

IP-Komplettkameras

Systemzeichnung Außenkamera

Maßzeichnung



© VICON Deutschland GmbH, Germany 04/2010
Irrtümer, Änderungen und Auslassungen vorbehalten.