

Gehäuse

IP 67 Kameraschutzgehäuse ALU-2500 mit 250 mm Innenlänge komplett mit Heizung, Wandarm und Sonnendach

Produktdaten

- ALU Gehäuse mit 250 mm Innenlänge
- Schutzklasse IP 67
- inkl. Heizung, Wandarm und Sonnendach
- Temperaturbereich bis -10°C
- 3 PG Verschraubungen für Video / Betriebsspannung / Steuerleitung
- Einschubmechanik für leichte Montage



Kurzbeschreibung

Das Kameraschutzgehäuse ALU-2500 ist ein robustes Aluminium Schutzgehäuse für den Außenbereich im ansprechenden Design. Mit einer Innenlänge von 250 mm ist das Gehäuse für die meisten Kameras von VICON in Kombination mit Varioobjektiven oder Objektiven mit Festbrennweiten geeignet (ausgenommen 20-100mm/F1,6DC). Das Gehäuse ist mit/ohne Cable Management erhältlich.

Das Gehäuse ist leicht zu montieren und besitzt eine Bühnenkonstruktion, die eine komplette Ausrichtung der Kamera bei geöffnetem Gehäuse ermöglicht. Ebenfalls können alle Einstellarbeiten an der Kamera leicht vorgenommen werden. Durch eine mitgelieferte Isolierhülse kann die Kamera potentialfrei in das Gehäuse montiert werden, so dass keine Brummschleifen durch Potentialunterschiede entstehen können. Der optionale Masthalter MA-ALU-2500 dient zur Montage des Gehäuses an Masten.

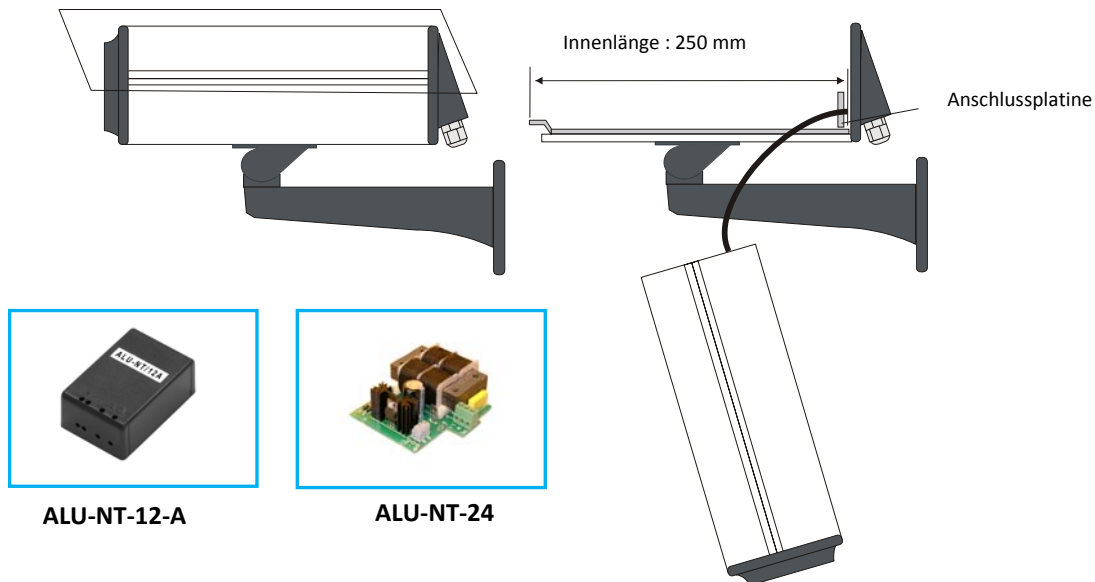
Mit einer Schutzklasse von IP 67 schützt das Gehäuse die Kamera bei allen Wetterbedingungen. Eine helle Pulverbeschichtung des Gehäuses garantiert die lange Haltbarkeit und ansprechendes Aussehen.

Die Thermostat geregelte Heizung des Schutzgehäuses ermöglicht den Einsatz bei Temperaturen von bis zu -10° C und verhindert das Beschlagen der Sichtscheibe bei Wetterwechseln.

Im Lieferumfang des Gehäuses ist ein Sonnendach enthalten, das eine Blendung der Kamera verhindert und eine sehr starke Aufheizung des Gehäuseinnenraums bei Sonneneinstrahlung vermeidet. Der ebenfalls im Lieferumfang enthaltene Wandarm ermöglicht die leichte Montage an der Wand. Durch insgesamt 3 PG-Verschraubungen können die Kabel für Video / Betriebsspannung / Steuerleitung in das Gehäuse geführt werden. Das optionale Netzteil ALU-NT-12-A ist erforderlich, falls eine 12 V/DC Kamera und Zweidrahtsender (VSZ-BNC) im **ALU-2500/12** Gehäuse an der 230 V/AC Netzspannung betrieben werden soll. Das **ALU-2500/NT24** Gehäuse verfügt über ein integriertes Netzteil ALU-NT-24 zur Versorgung einer 24 V/AC Kamera sowie der Heizung.

Gehäuse

Maßzeichnung



Technische Daten

Typ	ALU-2500/12	ALU-2500/NT24	ALU-2500/230
Anwendung	Kameraschutzgehäuse		
Montageort	Innen- / Außenbereich		
Schutzart	IP 67		
Heizung	12 V/DC / 2 W	12 V/DC / 2 W	230 V/AC / 2 W
Kamerabefestigung	Montagebühne		
Aufbau	Aluminium Strangprofil		
Kabeldurchführung	3 x PG Verschraubung		
Kabel Management	ja/ auch als CM Version erhältlich	nein	ja/ auch als CM Version erhältlich
Betriebstemperatur	-10° bis +55°		
Luftfeuchtigkeit	bis 95 %		
Montagebefestigung	über mitgelieferten Wandarm		
Gewicht	2,5 kg		
Innenmaße (BxHxT)	70 x 70 x 250 mm		
Außenmaße (BxHxT) ohne Wandarm	133 x 133 x 370 mm		
Frontscheibenmaße (BxH)	60 x 65 mm		
Frontscheibenmaterial / -stärke	Acrylglas / 1mm		
Gehäusematerial	Aluminium; Front- / Rückseite Kunststoff		
Gehäusefarbe	RAL 7035 pulverbeschichtet / Front- / Rückseite dunkelgrau		

© VICON Deutschland GmbH, Germany 04/2010
Irrtümer, Änderungen und Auslassungen vorbehalten.