

# VARIODYN® D1 Compact

---

- **Fünf integrierte Netzteile**
- **Drei unabhängige 300 W / 100 V Leistungsverstärker und einen Havarieverstärker integriert**
- **Bis zu 18 Rufkreisen möglich**
- **Permanente Linienüberwachung**
- **Sprachspeicher mit bis zu 176 Sekunden Speicherzeit**
- **Interner Signalgeber nach DIN EN 33404**
- **8 frei programmierbare Ein- und/oder Ausgänge (4 überwacht)**



---

Das neue Ruf- und Alarmierungssystem VARIODYN® D1 COMPACT vereint die bewährten Funktionen der digitalen VARIODYN® D1-Technik in nur drei Höheneinheiten. Ausgelegt ist das neue System für Anlagen mit bis zu 18 Rufkreisen wie zum Beispiel Schulen, Bürogebäude und Werkshallen.

Das VARIODYN® D1 Compact ist vorbereitet auf die Herausforderungen unserer kommunikativen Gesellschaft: Unterhaltung, Information, Sicherheit und Gegensprechen. Es ist einfach zu konfigurieren und anwenderfreundlich im Betrieb.

Das VARIODYN® D1 Compact verfügt in nur drei Höheneinheiten über fünf Netzteile, drei unabhängige Leistungsverstärker, einen Havarieverstärker und bietet eine permanente Linienüberwachung inklusive Erdschluss, Kurzschluss, Unterbre-

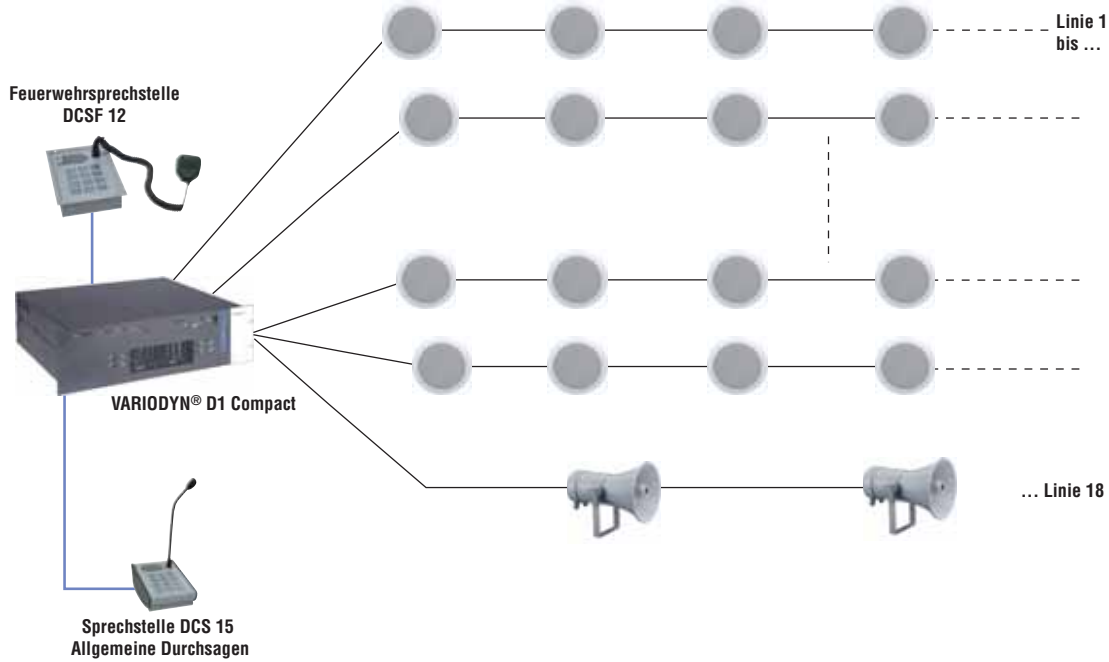
chung und Impedanz. Dabei sind auch alle Systemkomponenten, die Leistungsverstärker und eine akustische Prüfung der Mikrofonkapseln enthalten. Darüber hinaus verfügt das VARIODYN® D1 Compact über einen internen Signalgenerator nach DIN EN 33404 und einem integrierten Sprachspeicher mit bis zu 176 Sekunden Speicherzeit.

## Zubehör

An das VARIODYN® D1 Compact können verschiedene Sprechstellen sowie ein UIM (Universelles Interface-Modul) über die vier DAL-Buse angebunden werden.

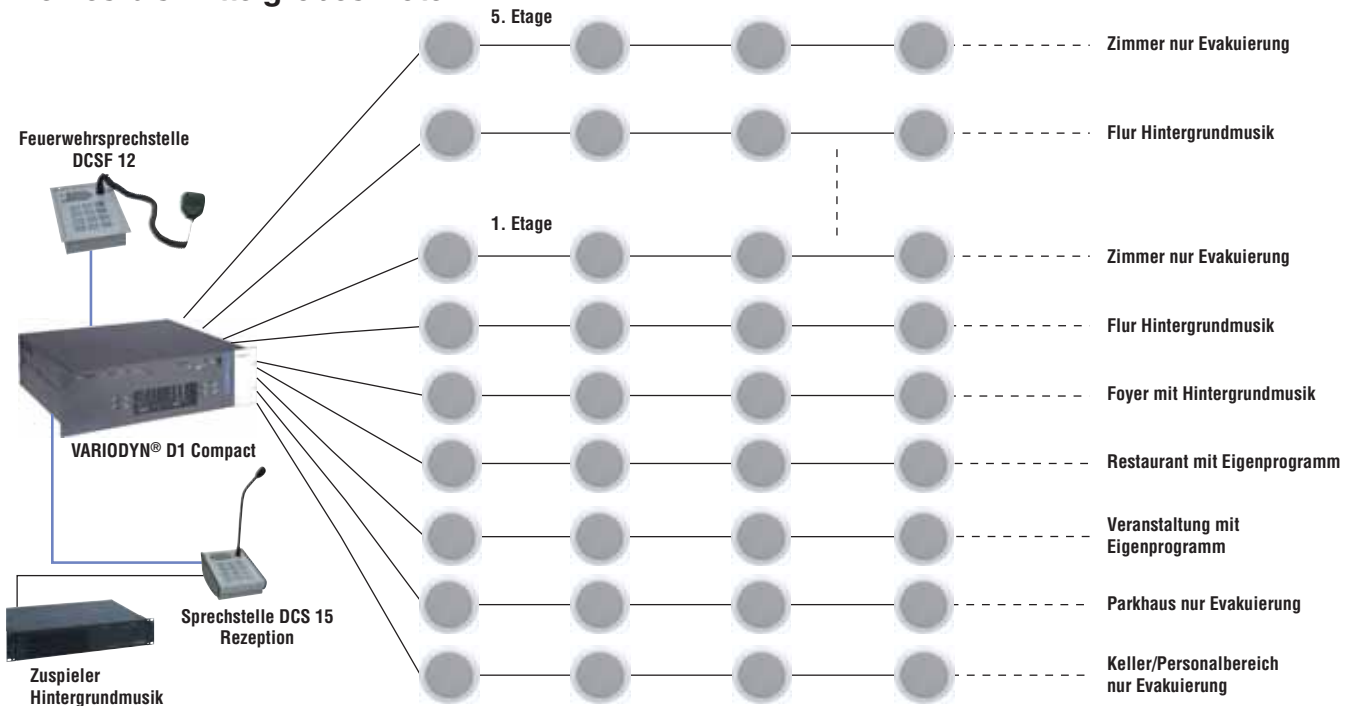
- **Digitale Sprechstelle DCS 15:**  
12 frei konfigurierbaren Tasten, 13 LEDs, ein Mikrofon, ein externer Audioeingang und ein externer Audiausgang
- **Digitale Sprechstelle DCS2:**  
eine frei konfigurierbare Taste, ein Mikrofon und ein Lautsprecher
- **Digitale Feuerwehrsprechstelle DCSF12:**  
12 frei konfigurierbare Tasten, 13 LEDs, ein Handmikrofon mit eingebautem Lautsprecher
- **Digitale Feuerwehrsprechstelle DCSF1:**  
eine freie konfigurierbare Taste, zwei LEDs, ein Handmikrofon mit eingebautem Lautsprecher
- **Universelles Interface-Modul UIM:**  
48 frei konfigurierbare digitale Steuerein- und ausgänge / zwei analoge Eingänge und zwei analoge Ausgänge, sechs LEDs

## Klassisches Evakuierungssystem



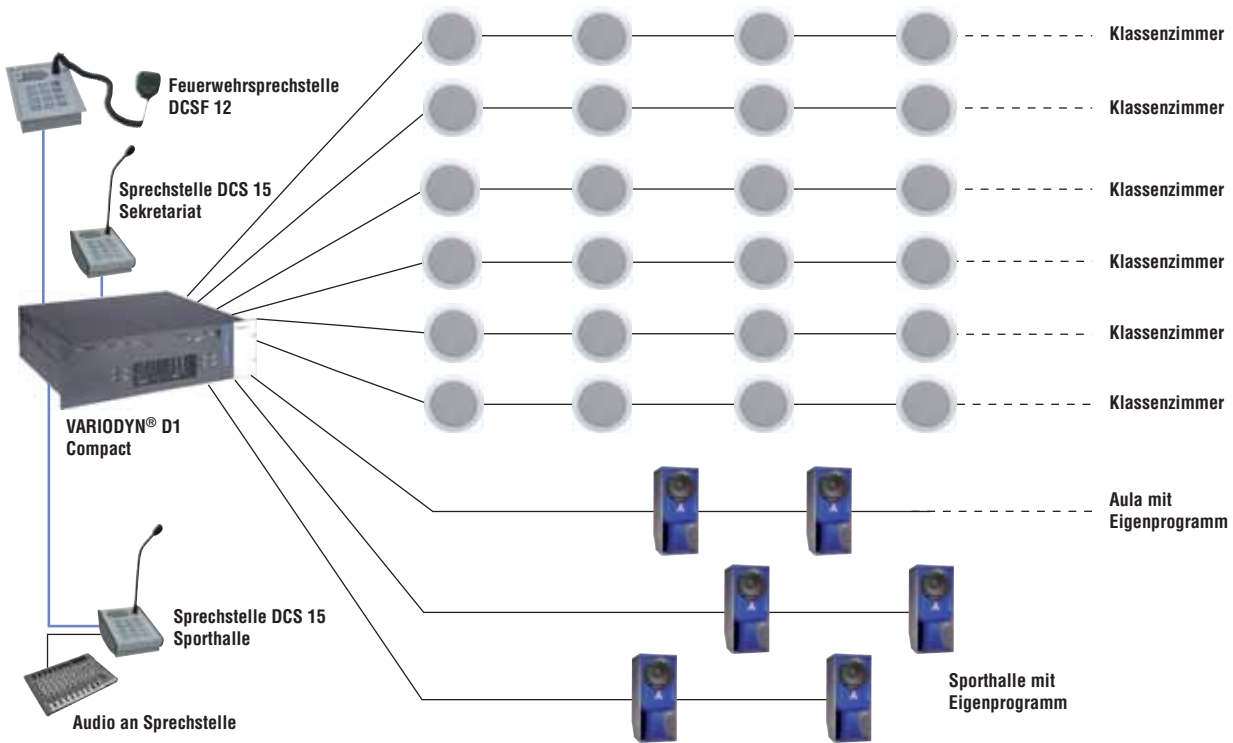
18 überwachte Linien frei programmierbar bzw. 9 a/b Zonen.  
Bis zu 300 Lautsprecher je nach Anpassung.

## Kleines bis mittelgroßes Hotel



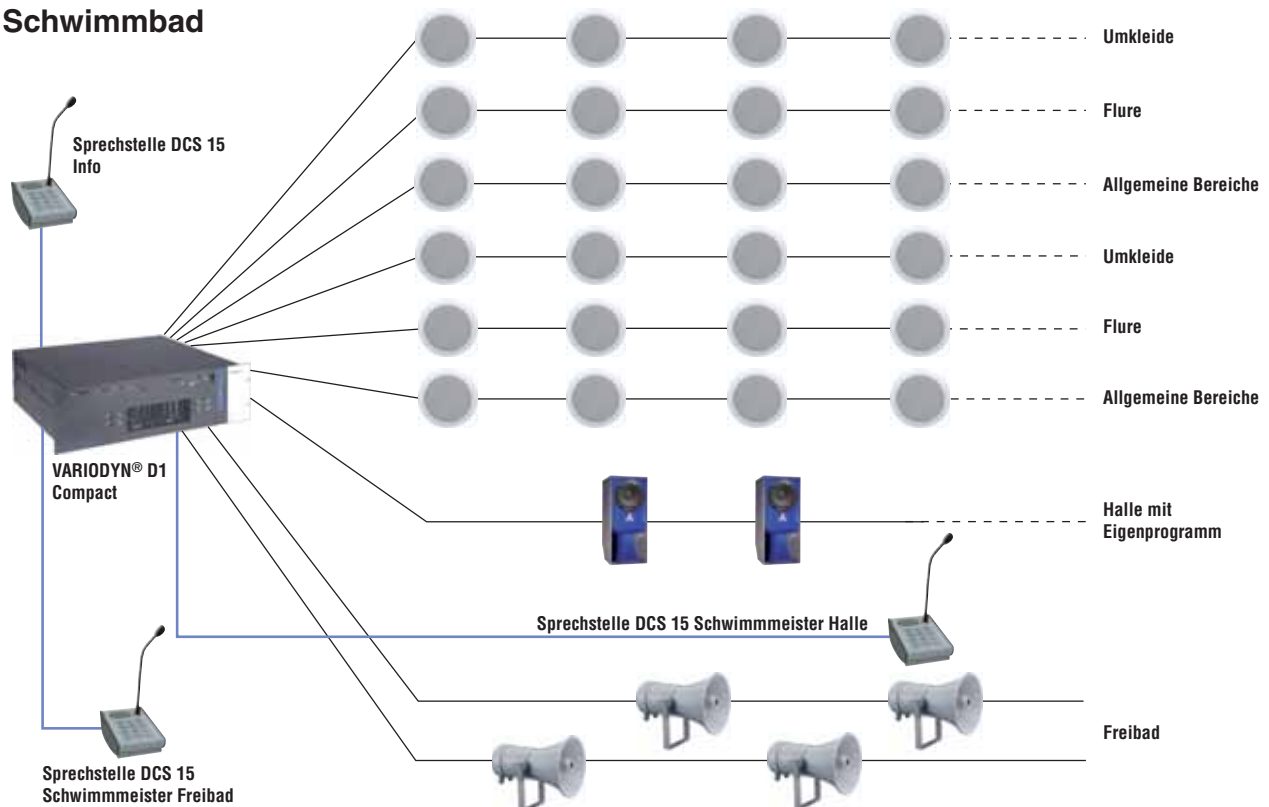
5 Etagen, 15 Zimmer pro Etage. Pro Zimmer ein Lautsprecher 3W Anpassung.  
Je Etage eine Evakuierungszone/Flure und Zimmer. Je Etage Flurbeschallung mit Hintergrundmusik.  
Empfang Foyer mit Hintergrundmusik. Zwei autarke Eigenprogrammgebiete.

### Kleine bis mittelgroße Schulen



6 Zonen Klassenzimmer und Flure, ca. 80 - 100 Lautsprecher.  
Aula und Sportshalle mit autarkem Eigenprogramm 300 Watt.

### Schwimmbad



6 Zonen Umkleide und Nebenbereiche. Schwimmhalle mit Eigenprogramm. Freibad.

**Technische Daten**

Rufkreise	18
Anzahl Programme	3
Anzahl Relaisausgänge	8
Audio-Eingänge	1 x MIC / 1 x MIC/Line
Sprechstellenanschlüsse	4 DAL-Bus Eingänge zur Anbindung der Sprechstellen DCS2, DCS15, DCSF12, DCSF1 sowie UIM
Sprachspeicher	176 Sekunden, aufteilbar in 16 unterschiedliche Texte
Anzahl digitale Kontakte	8 frei programmierbare Ein- und/oder Ausgänge (4 überwacht), GPS Modul optional erhältlich
Überwachung	permanente Linienüberwachung, interne Überwachung der kritischen Signalpfade, Überwachung der Sprechstellen inkl. akustischer Mikrokapselüberwachung
Havarieumschaltung	automatisch
Signalgenerator	Intern nach DIN EN 33404
Ethernet Ports	4 (Programmierung)
Leistung	3 x 300 W / 100 V
Havarie / Reserveverstärker	1 x 300 W / 100 V
Netzspannung	230 V AC
Abmessungen (H x B x T)	264 x 483 x 450 mm / 3HE, 19"

**Bestelldaten**
**Artikel-Nr.**

VARIODYN® D1 Compact	583931.01.ES
Digitale Sprechstelle DCS 15	583301.ES
Digitale Sprechstelle DCS2	583302.ES
Digitales Tastenmodul DKM 18	583306.ES
Digitale Feuerwehrsprechstelle DCSF12	583303.02.ES
Digitale Feuerwehrsprechstelle DCSF1	583304.02.ES
Universelles Interface Modul UIM	583331.02.ES