

# RFID-Modul

---

- **Optimierung von Arbeitsabläufen und Prozessen**
- **Anwesenheits- und Zutrittskontrolle für einzelne Personen und Benutzergruppen**
- **Datenerfassung und/oder Ortsbestimmung von Personen und Gegenständen**
- **Türöffnungs-Funktion**
- **Hygienisch durch kontaktlose Bedienung**
- **Zukunftssichere Technik durch funktionale Erweiterbarkeit**
- **Normenkonformer Sicherheitsstandard gemäß DIN VDE 0834**
- **Problemloser Hardwarewechsel im laufenden Betrieb**



---

## RFID-System

Als Zusatzfunktionen zu den klassischen Eigenschaften einer Rufanlage bietet das Clino System 99plus Dienste zur Prozessunterstützung an. Mit dem Einsatz der Desfire-RFID-Technologie erfolgt die berührungslose und personalisierte Anlagensteuerung.

Innerhalb des Systems werden sowohl die unterschiedlichen Anwesenheitsstufen als auch dedizierte Rufauslösungen mit besonderen Zugriffsberechtigungen unterstützt und auf dem Bedienrechner protokolliert, in der grafischen Bedienoberfläche angezeigt und können weitereskaliert werden.

Das Auswerten gespeicherter Protokolldaten wird unter der Berücksichtigung datenschutzrechtlicher Vorgaben mit entsprechender Autorisierung ermöglicht. Der Einsatz von RFID-Komponenten (ID-Tags) trägt



Anwendung des RFID-Moduls in der Pflege

zur Vereinfachung des Auffindens von medizinischen Geräten innerhalb der Pflegeeinrichtung bei, indem eine Registrierung in den Pflege- und Dienst-räumen durchgeführt wird. Die örtliche Verfügbarkeit kann über die jeweiligen PC-Applikationen in Sekundenschnelle abgefragt werden.

Die RFID-Technologie steht für Zutrittsfunktionen zur Verfügung und muss bei der Konfiguration zugewiesen werden.

Bei Verlust oder Diebstahl werden RFID-Komponenten (ID-Karten / ID-Tags) manuell gesperrt.

## RFID in der Pflege

Das RFID-Modul ermöglicht eine außerordentlich hygienische Bedienung. Das Personal erhält zur Bestätigung der identifizierten RFID-Kennung – je nach konfigurierterm Lichtruf – eine optische und/oder akustische Meldung.

Bei Verlust kann ein RFID-Transponder umgehend über die Software gesperrt werden.

Durch die Verwaltung von Personal-typen können frei definierbaren Benutzergruppen, wie z.B. Ärzten, dem Pflegepersonal oder dem Reinigungsdienst, jeweils einheitliche Berechtigungen zugeordnet werden.

Natürlich ist auch für jeden Transponder bzw. jede einzelne Person die Konfiguration von individuellen, personenbezogenen Funktionen und Berechtigungen einstellbar.

Transponderdaten / Aktivitäten können über die Software statisch ausgewertet werden.

Die RFID-Daten auf dem Bedienrechner können zugriffsgeschützt verwaltet werden und damit den Datenschutz gewährleisten.

Durch die einfache Verwaltung von Funktionen und Benutzern kann ein einzelner RFID-Transponder für die unterschiedlichsten Funktionen eingesetzt werden. Abhängig von der Anwendung, wie z.B. getrennte Transponder für die Zutrittskontrolle und Rufauslösung, ist auch die Zuordnung von mehreren Transpondern zu einer Person oder Benutzergruppe möglich.

| Parameter      | Datenbank      | Aktueller Besitzer |
|----------------|----------------|--------------------|
| Benutzer Typ   | Personal       | Personal           |
| Personal Typ   | Administration | Administration     |
| Identnummer    | 7001           | 7001               |
| Anrede         | Frau           | Frau               |
| Titel          |                |                    |
| Vorname        | Gunda          | Gunda              |
| Name           | Gruppelmann    | Gruppelmann        |
| Postleitzahl   | 89462          | 89462              |
| Ort            | Ulm            | Ulm                |
| Land           | Deutschland    | Deutschland        |
| Telefon        | 0731-98894-0   | 0731-98894-0       |
| Mobiltelefon   | 0179-49874521  | 0179-49874521      |
| Fax            | 0731-98894-17  | 0731-98894-17      |
| Geburtsdatum   | 25.09.1973     | 25.09.1973         |
| Hauskennung    | Gesamt         | Gesamt             |
| <b>Bereich</b> |                |                    |
| Zone           |                |                    |
| Beschreibung   | Buchhaltung    | Buchhaltung        |

| User Id      | Personal Typ     | Identnummer | Vorname  | Name        |
|--------------|------------------|-------------|----------|-------------|
| 5D40712K1B15 | Hausmeister      | 1007        | Sabrina  | Becker      |
| 4D10386C8675 | Krankenschwester | 2003        | Julia    | Bernd       |
| 4C65321L1G43 | Krankenschwester | 2001        | Hugo     | Ernstlich   |
| 6G12341H5G48 | Krankenschwester | 2002        | Martha   | Gerunde     |
| PA7001       |                  | 7001        | Gunda    | Gruppelmann |
| 4D56893C6C92 | Hausmeister      | 1003        | Günter   | Krause      |
| 4D10386C7635 | Hausmeister      | 1004        | Carsten  | Malerich    |
| 4D10386C7638 | Hausmeister      | 1005        | Heinrich | Müller      |
| 4D56893C6C91 | Hausmeister      | 1002        | Klaus    | Neugebauer  |
| 4D10386B9B46 | Hausmeister      | 1006        | Grunder  | Petra       |
| PA7002       | Administration   | 7002        | Herbert  | Saper       |
| 4CC66A875B3D | Hausmeister      | 1001        | Peter    | Schubert    |

Zuordnung und Verwaltung der Transponder-Kenndaten

### Vorteile auf einen Blick

- Entlastung im Pflegealltag durch die effektivere Nutzung von Personalkapazitäten und Geräten
- Anwendungsbezogene Konfiguration der RFID-Transponder mit flexibler Anpassung an die gewünschten Funktionen
- Definierbare, eindeutige und personenbezogene Berechtigungen zur Auslösung von Funktionen.
- Schutz vor Fehlbedienungen und erhöhte Sicherheit für den Patienten
- Zukünftige Erweiterbarkeit ohne hohen Installationsaufwand
- Berührungslose Aktivierung von Funktionen
- RFID-Transponder können problemlos mit kliniküblichen Mitteln manuell gereinigt und desinfiziert werden.
- Alle Aktivitäten der RFID-Funktion werden protokolliert und gespeichert.
- Statische Auswertung von Abläufen zur internen Prozessoptimierung verfügbar
- Gerichtsverwertbare Dokumentation von Reaktionszeiten, Aufenthaltszeiten und Aktivitäten möglich.



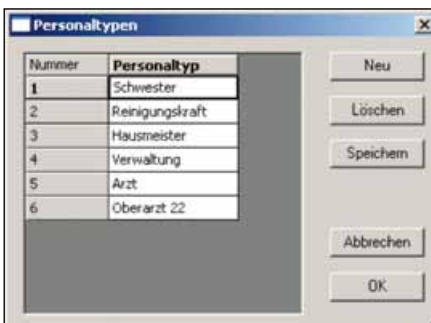
## Praxisbeispiele

### Qualifikationsbezogene Rufauslösung

Über den RFID-Transponder einer examinierten Pflegekraft wird direkt ein Arztruf ausgelöst. Ein Arzt könnte mit einem entsprechend programmierten RFID-Transponder wiederum direkt einen Herz-Notruf auslösen.

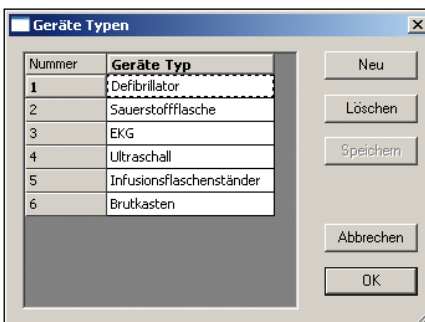
### Personenbezogene Anwesenheit

Durch den Transponder einer Krankenschwester wird in der Rufanlage die Anwesenheit 1 aktiviert. Bei einem Praktikanten oder Auszubildenden wird über den eigenen Transponder die Anwesenheit 2 aktiviert. Mit dieser Funktion wird zweifelsfrei angezeigt, dass sich eine hilfeleistende Person „vor Ort“ aufhält und welche Qualifikation vorliegt.



### Personen- und Geräteerkennung

Der Aufenthaltsort sowie die Aufenthaltsdauer von Personen wird angezeigt und ausgewertet. Das gilt auch für z.B. medizinische Geräte die mit einem RFID-Transponder ausgerüstet wurden.



### Zutrittskontrolle

Der Zugang zu geschützten Bereichen wie z.B. der Säuglingsstation, Intensivstation oder von Medikamentenräumen ist nur mit einer entsprechenden Berechtigungsstufe möglich. Der entsprechend programmierte RFID-Transponder steuert die Türschließenanlage.

### Protokollierung von Aktivitäten

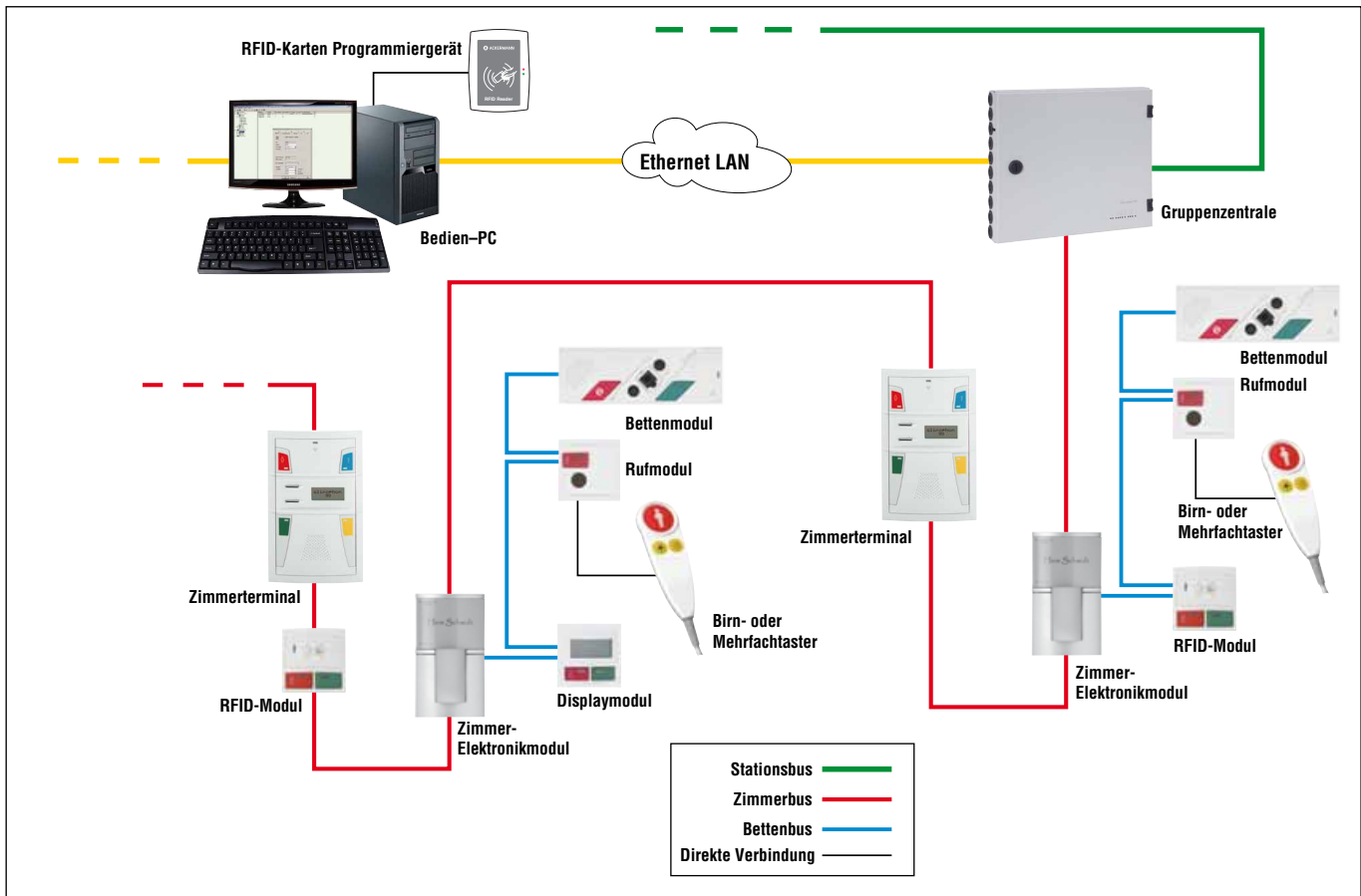
Durch die RFID-Kennung wird sofort im System angezeigt „WER – WO – WAS“ gerade macht. Bei entsprechender Konfiguration der RFID-Transponder werden die Anwesenheiten des Personals und der medizinischen Geräte namentlich dargestellt und können jederzeit über die Software ausgewertet werden.

### Kontrollierte Bedienung der Rufanlage

Bedienungen der Rufanlage, wie z.B. das Abstellen eines Notrufes sind nur dann möglich, wenn sich die Person mit dem entsprechenden RFID-Transponder identifiziert und legitimiert hat. Grundsätzlich kann für Personen und Benutzergruppen festgelegt werden, welche Funktionen der Rufanlage von Ihnen bedient werden können.

### Hard- und Software Voraussetzungen

- Betriebsbereite Ackermann-Rufanlage mit Clino System 99plus
- Clino Card Manager Basic mit RFID-Kartenleser (Art.-Nr. 83WE180)
- Software-Programme System 99plus: siehe Kompatibilitätsliste unter [www.ackermann-clino.de](http://www.ackermann-clino.de)



Systemübersicht

### Technische Daten

|                         |   |
|-------------------------|---|
| Schutzklasse            | IP 40   |
| Befestigung             | In uP-Schalterdose, DIN 49073                   |
| Farbe                   | weiß, ähnlich RAL 9016                          |
| Material                | PC + ABS – FR                                   |
| Abmessungen (B x H)     | 68 x 68 mm                                      |
| Befestigung             | aP-Montage oder Montage im 19" Verteilerschrank |
| Gewicht                 | 3220 g  |
| Abmessungen (B x H x T) | 340 x 300 x 50 mm                               |

### Bestelldaten

### Artikel-Nr.

|  |         |
|--|---------|
| RFID-Kartenleser und Software              | 83WE180 |
| RFID-Modul mit Ruf- und Abstelltaster      | 74913A1 |
| RFID-Transponderkarte (inkl. Kartenhalter) | 74913AA |
| RFID-Transponderchip                       | 74913AB |