

Birn- und Mehrfachtaster IP67

- **Ergonomisches Gerätedesign für junge und ältere Menschen**
- **Große eindeutige Ruftaste mit integriertem Finde- und Beruhigungslicht**
- **Besonders hygienisch durch leicht zu reinigende und antimikrobielle Oberfläche**
- **Abrisschutz des Gerätekabels durch selbstlösenden Stecker**
- **Möglichkeit zur Steuerung von Lichtquellen, Jalousien etc.**
- **Normenkonformer Sicherheitsstandard gemäß DIN VDE 0834**



Der ergonomisch geformte Birn-/Mehrfachtasters IP 67 entspricht dem modernsten Standard und den normativen Anforderungen der DIN VDE 0834 für den Einsatz von Komponenten in Rufanlagen. Die Einheit ermöglicht Patienten und Pflegebedürftigen („Anwender“) die Rufauslösung in Krankenhäuser, Kliniken und anderen Betreuungs- oder Pflegeeinrichtungen in Verbindung mit Ackermann Systemen.

Der Einsatz des Birn-/Mehrfachtasters IP 67 erfolgt entsprechend den Gegebenheiten „vor Ort“ an geeigneten Rufeinheiten der Rufanlage. Nicht benutzte Geräte können abgezogen und z.B. in einem anderen Zimmer verwendet werden.

Funktion

Die große Ruftaste des Birn-/Mehrfachtasters ermöglicht in jeder Situation eine optimale Bedienung. Zur optischen Orientierung für den Patienten ist in der Ruftaste ein Beruhigungs- und Findelicht integriert.

Diese Beleuchtung gewährleistet das sichere Auffinden der Rufeinheit auch im Dunkeln sowie eine optische Anzeige zur Bestätigung das die Ruftaste gedrückt und der Ruf ordnungsgemäß ausgelöst wurde.

Im Unterschied zum Birntaster verfügt der Mehrfachtaster über zusätzliche Funktionstasten für Bedienfunktionen die, abhängig von der Rufanlagenkonfiguration, beispielsweise zur Steuerung der Jalousien oder dem Ein-/Ausschalten oder Dimmen der Zimmerbeleuchtung genutzt werden können, ohne das Personal verständigen zu müssen.



*Birntaster
mit Abwurfsteckkontakt*



*Mehrfachtaster
mit Abwurfsteckkontakt*

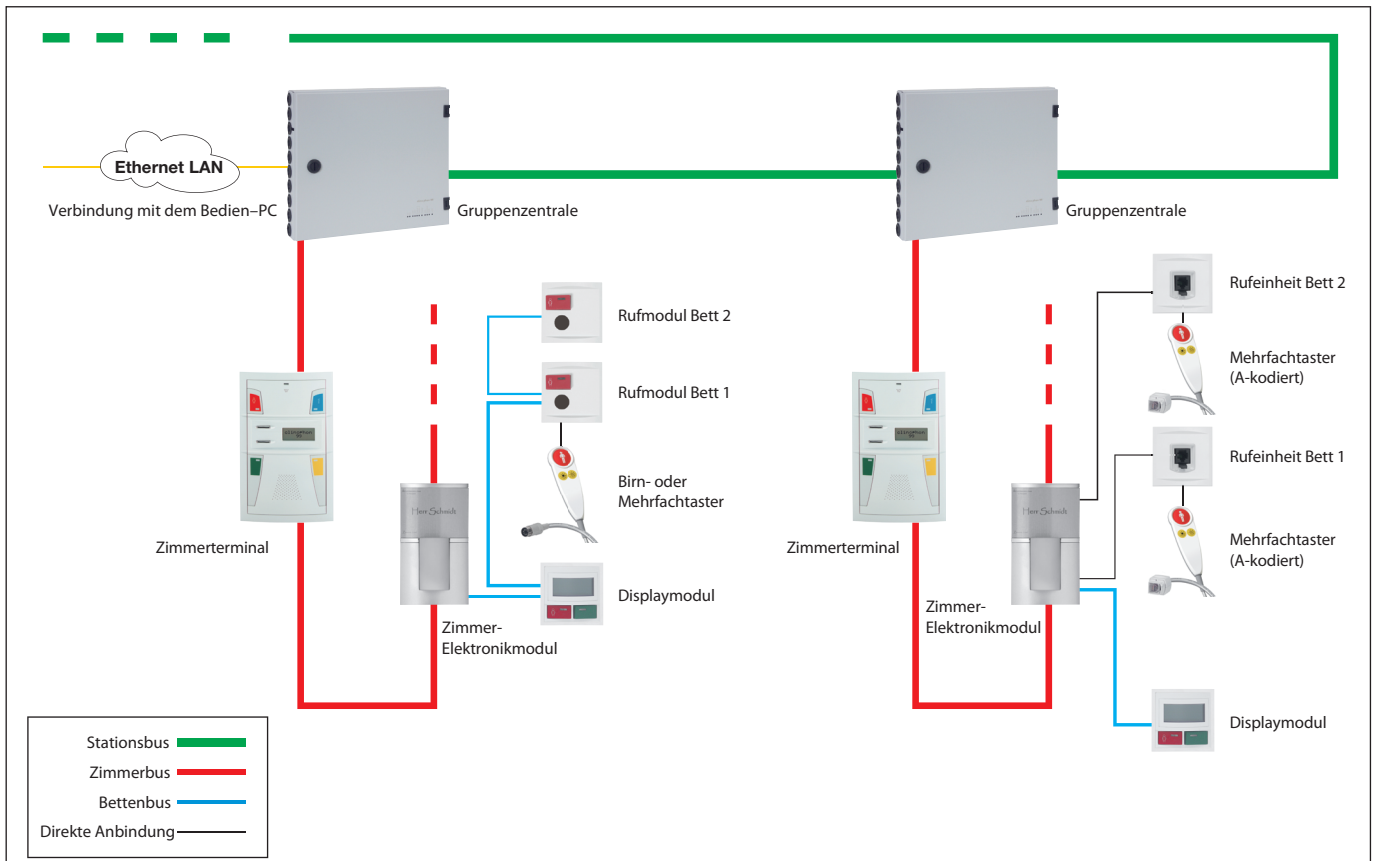
Maximale Sicherheit

Um eine einwandfreie Hygiene zu ermöglichen, sind die abwaschbaren Gehäusekomponenten gegen das Eindringen von Flüssigkeiten resistent (Schutzart IP67) und zusätzlich mit einer antimikrobiellen Schicht „versiegelt“. Die Birn- und Mehrfachtaster können, so oft wie erforderlich, durch die klinikübliche Sprüh-/ Wischtechnik und auch durch das Eintauchverfahren gereinigt und desinfiziert werden. Die Einheiten bieten darüber hinaus eine hohe Verarbeitungsqualität mit maximaler Sicherheit für den Anwender: eine umlaufende Gummierung schützt vor Beschädigungen und der Kontakt mit spannungsführenden Komponenten sowie eine Verletzung durch scharfkantige Gehäuseteile ist ausgeschlossen.

Systemvoraussetzungen

Der Birn-/Mehrfachtasters ist für den Betrieb an einer Ackermann Rufanlage (z.B. System 99plus) vorbereitet. Der Anschluss erfolgt in der direkten Umgebung des Anwenders über den 7-poligen Steckkontakt an einer Rufeinheit oder alternativ über eine Abwurfsteckvorrichtung. Die selbstlösende Buchse der Abwurfsteckvorrichtung verhindert die Beschädigung der Rufeinheit bei hoher Zugbelastung und ist eine zusätzliche Sicherheit für den Patienten.

In beiden Fällen wird das Lösen der Steckverbindung durch die Rufanlage automatisch überwacht und das Personal durch eine Meldung über den „Steckerabwurf“ informiert.



Systemübersicht

Technische Daten

Schutzart	IP 67
Material (Gehäuse/Leuchtschale)	ABS (mit Zusätzen)
Betriebsspannung	24 V DC (Ruhestromprinzip)
Abmessungen (B x H x T)	50 x 140 x 26 mm
Gewicht	170 g
Farbe	verkehrsweiß, ähnlich RAL 9016

Bestelldaten

	Artikel-Nr.
Birntaster, 1 x Ruftaste, Kabellänge 2,5 m, Stecker selbstlösend (A-kodiert)	74154B4
Mehrfachtaster, 1x Ruftaste, 2 x Lichttaste, Kabellänge 2,5 m, Stecker (7-polig)	74154C1
Mehrfachtaster, 1x Ruftaste, 2 x Lichttaste, Kabellänge 2,5 m, Stecker selbstlösend (A-kodiert)	74154C4
Mehrfachtaster, 1x Ruftaste, 2 x Lichttaste, 3 x Funktionstaste, Kabellänge 2,5 m, Stecker selbstlösend	74155C3