

IQ8Quad mit integriertem Alarmgeber

Leistungsmerkmale

- **Brandmelder in bewährter O²T-Technologie**
- **Integrierter Alarmgeber mit Blitz, Warnton und Sprache**
- **Keine externe Spannung für die Alarmgeber notwendig**
- **Blitzleuchte, Warntongebener und Sprachalarmgeber können separat angesteuert werden**
- **Trotz aller Funktionalitäten wird nur eine Adresse belegt**
- **Automatische Synchronisation der Alarmgeber**
- **Schalldruck programmierbar (bis 92 dB(A) bei 1m)**
- **Die Alarm- und Evakuierungsmeldung kann aus bis zu vier Alarmsignalen frei programmiert werden**
- **Die Teilsignale können aus Warntönen und Sprachnachrichten bestehen**
- **Warntöne wählbar aus 19 international gültigen Warntönen**
- **5 unterschiedliche Sprachnachrichten in jeweils 5 Landessprachen**



Beschreibung

Die automatischen Brandmelder **IQ8Quad** detektieren mit der bewährten O²T-Multisensortechnik und sind somit für viele Anwendungsbereiche geeignet. In jedem **IQ8Quad** steckt - je nach Einsatzbereich - somit immer der richtige Melder zur schnellstmöglichen und intelligenten Detektion. Eine weitere Stärke der Brandmelder stellt die Alarmierung dar. Wahlweise kann über die integrierten Alarmgeber optisch (Blitz) und akustisch (Warnton/Sprachmeldung) die Alarmierung im Objekt erfolgen.

Blitzleuchte als optische Alarmierung

Dezent im Ruhezustand, unübersehbar im Gefahrenfall - Der im **IQ8Quad** integrierte Blitz (F) als optischer Alarmgeber.

Die 360°-Blitzleuchte ersetzt die herkömmliche separate Blitzleuchte und spart daher zusätzlichen Installations- und Materialaufwand.

Warntongebener als akustische Alarmierung

Der akustische Alarmgeber (So) erfüllt mit bis zu 92 dB alle Anforderungen höchster Sicherheitsstandards und ermöglicht natürlich auch Warntöne nach der Norm EN 54.

Durch diesen integrierten Alarmgeber können in den meisten Anwendungsfällen herkömmliche separate akustische Signalgeber entfallen, wodurch wiederum Installations- und Materialaufwand erspart wird.

Sprachmeldung

Ein wesentlicher Beitrag zur Sicherheit ist die Alarmierung mit gleichzeitiger Sprachdurchsage. Der **IQ8Quad** stellt vorprogrammierte Sprachmeldungen (Sp) zur Verfügung, um im Ereignisfall wichtige Sekunden zu gewinnen.

Über die serienmäßigen Sprachmeldungen (5 Nachrichten in 5 Sprachen) hinaus, können zukünftig - je nach den örtlichen Gegebenheiten - individuelle kundenspezifische Nachrichten programmiert werden. Damit tragen auch mehrsprachige Meldungen zur einer objektspezifischen Alarmierung bei und gewährleisten so eine sichere und schnelle Evakuierung.

Anwendungsbereiche

Die automatischen Brandmelder **IQ8Quad** werden in Objekten projiziert und eingesetzt, wo im Ereignisfall eine sichere Detektion mit örtlicher Alarmierung erforderlich ist.

Z.B.:

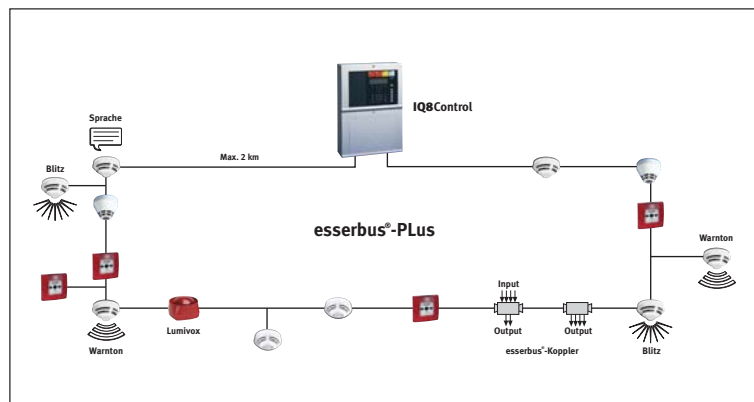
- Gastronomie und Hotels
- Großküchen
- Krankenhäuser und Altenheime
- Industriebetriebe

Leichte Installation und Erweiterung

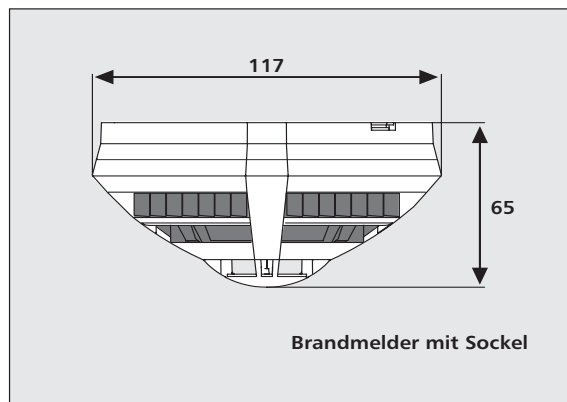
Die automatischen Brandmelder **IQ8Quad** werden in den zugehörigen Standardmeldersockel eingesetzt und in die Analog-Ringleitung des Brandmeldesystems **IQ8Control** integriert. Falls erforderlich, können bereits installierte Melder der Ringleitung ausgetauscht werden um zusätzliche Alarmierungseinheiten zu installieren.

Auch die Energieversorgung der Alarmgeber erfolgt aus der Analog-Ringleitung (esserbus Plus). Eine zusätzliche Verkabelung ist nicht erforderlich.

Prinzipdarstellung der Ringleitung:



Maße (mm)



Technische Daten

Typ	O2T/F	O2T/So	O2T/Sp	O2T/FSp
Artikelnummer	802383	802384	802386	802385
Ruhestrom bei UN ca.	75 µA	80 µA	90 µA	90 µA
Alarmstrom (bei 40V / 12V)	2mA / 8mA	3,75 mA / 15 mA	*	6 mA / 24 mA
Lastfaktor	1,2	2,2	3	3
Schallpegel (1 m bei DIN Ton)	-	92 dB(A) +/- 2 dB	92 dB(A) +/- 2 dB	92 dB(A) +/- 2 dB
VdS-Nr.	beantragt	beantragt	beantragt	beantragt

allgemeine technische Daten

Betriebsspannung	8 - 42 V DC
Nennspannung	19 V DC
Alarmstrom o. Kommunikation	ca. 18 mA
Max. Überwachungsfläche	110 m ²
Max. Überwachungshöhe	12 m
Lagertemperatur	-25°C bis +75°C
Anwendungstemperatur	-20°C bis +65°C
Ansprechtemperatur (bei 1°C/min)	79°C bis 88°C
Schutzart	IP42
Material	ABS
Farbe	weiß, ähnlich RAL 9010
Gewicht	ca. 110 g
Maße ohne Sockel	Ø=117 mm, H=59 mm
Maße mit Sockel	Ø=117 mm, H=65 mm
Melderspezifikation	EN 54-7/5 B, CEA 4021

Bestelldaten:		Artikel-Nr.
	O2T/F - Multisensor Melder mit Blitzleuchte	802383
	O2T/So - Multisensor Melder mit Warntongebe	802384
	O2T/Sp - Multisensor Melder mit Warntongebere und Sprachmeldung	802386
	O2T/FSp - Multisensor Melder mit Blitzleuchte, Warntongebere und Sprachmeldung	802385
	Standardsockel	805590

* stand bei Drucklegung noch nicht fest

Weitere Bestelldaten entnehmen Sie bitte dem Produktgruppenkatalog Brandmedetechnik.

Novar GmbH

Neuss:
D-41469 Neuss, Dieselstraße 2
Tel.: +49(0) 21 37/17-0
Fax: +49(0) 21 37/17-286

Albstadt:
D-72458 Albstadt, Johannes-Mauthe-Straße 14
Tel.: +49(0) 74 31/8 01-0
Fax: +49(0) 74 31/8 01-12 20

Internet:
www.novar.de
E-Mail:
info@novar.de

Artikel Nr.797962 / 04.05
Technische Änderungen vorbehalten