



Ihr Partner in allen
Sicherheitsfragen

IGS -
Industrielle Gefahren-
meldesysteme GmbH

Hördenstraße 2
58135 Hagen

Internet: www.igs-hagen.de
Email: info@igs-hagen.de

Tel.: +49 (0)2331 9787-0
Fax: +49 (0)2331 9787-87

Montage-Anschluss-Anleitung

Elektromechanisches Sperrelement 3 Art.-Nr. 019032



Inhalt:

	Seite
1. Allgemeines	2
2. Funktionsbeschreibung	2
3. Montagehinweise	4
3.1 Maßzeichnung	4
3.2 Einbaurichtlinien	5
3.3 Einbauhilfe zur Positionierung des Bolzen-Gegenstücks	7
4. Ansteuerungsmöglichkeiten	8
5. Anschlussplan	9
6. Ansteuerung mehrerer Sperrelemente	10
7. Notentriegelung	10
7.1 Elektrische Notentriegelung	10
7.2 Mechanische Notentriegelung	10
8. Technische Daten	11
9. Zubehör	12



1. Allgemeines

Mit dem motorisch betriebenen Sperr- und Verriegelungselement wird der Zugang zum scharfgeschalteten Bereich einer Einbruchmeldeanlage (EMA) verhindert.

Der Einsatz eines Sperrelements bringt folgende Vorteile:

- Die Scharfschaltung einer EMA kann durch verschiedene Scharfschaltorgane an beliebiger Stelle erfolgen.
- Der Zugang zum gesicherten Bereich kann an einer oder mehrerer Stellen verhindert bzw. erlaubt werden.
- Die Montage ist einfach und erfolgt im Türrahmen. Im Türblatt ist nur eine Bohrung bzw. das Gegenstück zum Verschlussbolzen und der Magnet erforderlich.
- Integrierter Magnetkontakt für die Öffnungsüberwachung
- Die Ansteuerung kann dynamisch oder statisch erfolgen.
- Eine elektrische sowie eine mechanische Notentriegelung und deren Kombination ist möglich.
- Erhöhte mechanische Festigkeit - keine Sollbruchstelle am Verschlussbolzen. Seitliche Abscherkraft >3 kN.
- VdS-Zulassung als Zutrittskontrollstellglied.

2. Funktionsbeschreibung

2.1 Grundfunktionen

Beim Anlegen der Betriebsspannung wird der Verschlussbolzen grundsätzlich zurückgefahren, was der Stellung "Zugang erlaubt" (AUF) entspricht.

Durch eine Betriebsspannungs-Unterbrechertaste könnte so eine einfache elektrische Notentriegelung verwirklicht werden.

Mit dem statischen oder dynamischen Steuersignal "ZU" wird der Verschlussbolzen ausgefahren. Ebenso erfolgt das Zurückfahren des Bolzens mit den entsprechenden Steuersignalen.

Tritt ein unzulässig großer Bolzenegendruck oder eine Verklemmung des Bolzens auf, erfolgt eine elektrisch gesteuerte Korrektur und es werden automatisch mehrere neue Versuche vorgenommen.

Die Bewegungszeit des Verschlussbolzens ist betriebsspannungsabhängig und liegt im Bereich von 0,8 bis 1,2 Sekunden bei einem Betriebsspannungsbereich von 9,0 V bis 15,0 V DC.

Bewegt sich der Verschlussbolzen elektrisch nicht mehr in die Stellung "AUF", so kann mit einem Hilfswerkzeug (z.B. Schraubendreher) eine mechanische Notentriegelung vorgenommen werden.

2.2 Integrierte Magnetkontakte

Im Sperrelement sind 2 Magnetkontakte (Reedkontakte) integriert, welche über einen gemeinsamen Magnet in der Tür angesteuert werden. Die beiden Funktionen sind:

1. Öffnungsüberwachung

Der erste Kontakt (externer Kontakt) dient der Öffnungsüberwachung. Damit kann die Öffnungsüberwachung der Tür ohne zusätzlichen Kontakt realisiert werden.



Der Kontakt entspricht der VdS-Klasse B.
Anerkennungs-Nr. G104503

Je nach Anwendung kann der Kontakt für die Öffnungsüberwachung auch ungenutzt bleiben, z.B. wenn bereits ein Magnetkontakt vorhanden ist oder wenn ein Öffnungskontakt gemäß VdS-Klasse C erforderlich ist.

2. Überwachungsfunktion

Der zweite Kontakt (interner Kontakt) wird nur intern im Sperrelement ausgewertet und bewirkt, dass der Bolzen nur bei richtig geschlossener Tür ausfahren kann.

- Automatische Magneterkennung für die Überwachungsfunktion:

Erkennt der interne Kontakt bei einer "ZU"-Ansteuerung einen Magneten, wird ab diesem Zeitpunkt der Verschlussvorgang von der Magnet-Erkennung abhängig gemacht. Nach einer Betriebsspannungs-Unterbrechung wird bei der Initialisierung das Vorhandensein des Magneten neu geprüft.

Wenn das Sperrelement in einen Stahlrahmen eingebaut wird oder es ist ein Stulp aus Stahl erforderlich (z.B. ein Winkelstulp), kann es auch ganz ohne Benutzung der Magnetkontakte betrieben werden. Der Einbau des Magneten entfällt somit.

Öffnungsüberwachung sowie die Überwachungsfunktion sind in dieser Betriebsart **nicht möglich!**

2.3 Automatische Korrektur

Falls der Bolzen beim Ein- oder Ausfahren mechanisch behindert wird (z.B. durch eine Verklemmung), führt das Sperrelement in kurzen Abständen mehrere erneute Versuche durch, den Bolzen in die Endstellung zu fahren. Gelingt dies nicht, fährt der Bolzen in die Grundposition (AUF).

2.4 Referenzierung

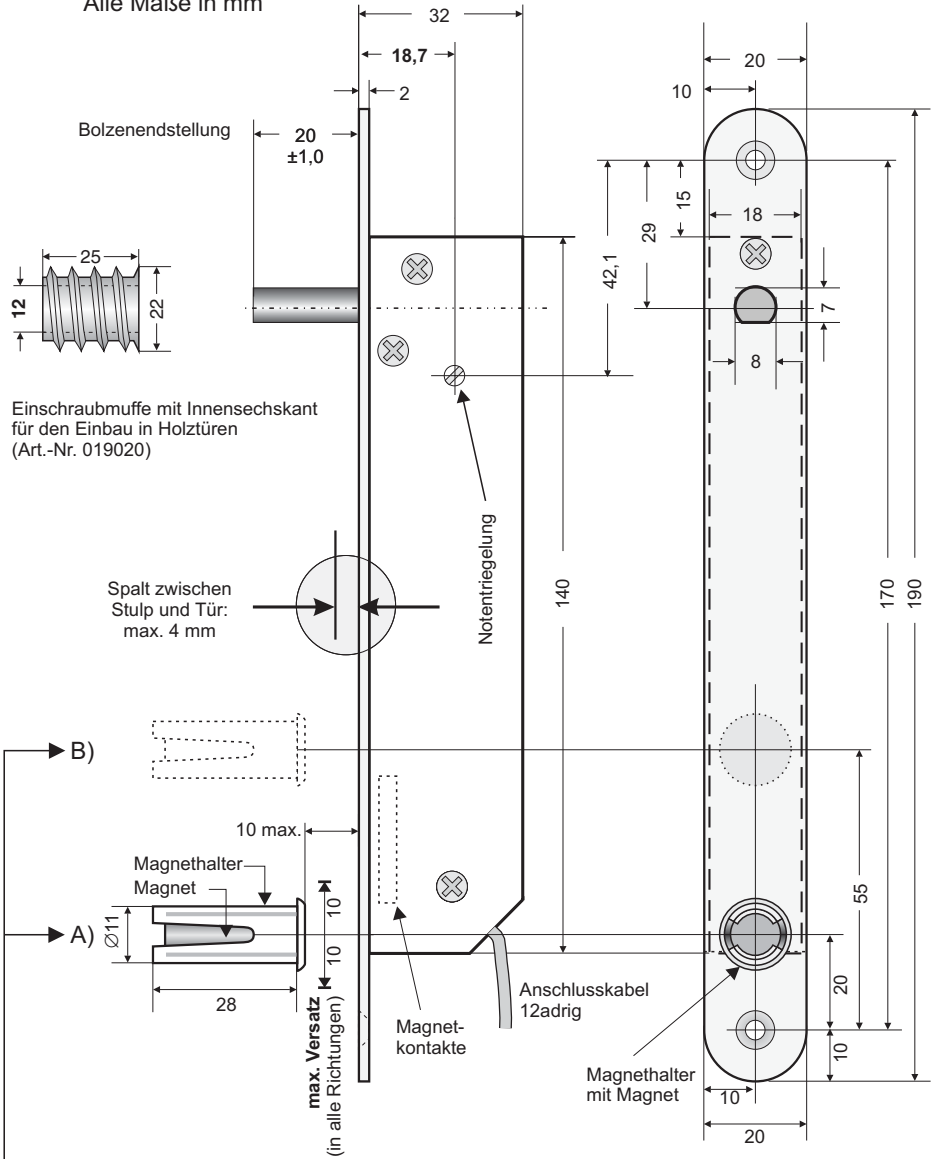
Wenn nach einer Korrektur die mechanische Störung beseitigt ist, fährt der Bolzen anschließend in beide Endstellungen, um sich neu zu justieren. Danach geht er in die Stellung, die dem Steuersignal entspricht.

Beim Anschließen der Betriebsspannung wird automatisch eine Referenzierung durchgeführt.

3. Montagehinweise

3.1 Maßzeichnung

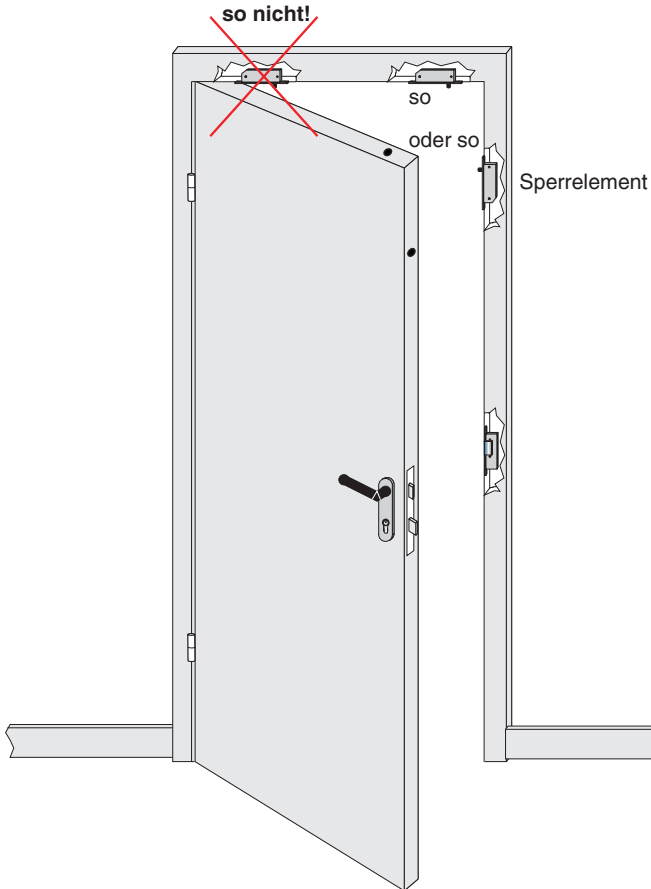
Alle Maße in mm



Der Magnet wird an einer der beiden möglichen Stellen (A oder B).

3.2 Einbaurichtlinien

Das Sperrelement wird in den Türrahmen, die Einschraubmuffe und der Magnet gegenüber in das Türblatt montiert.



ACHTUNG:

Um das Sperrelement zu einem späteren Zeitpunkt ggf. wieder ausbauen zu können, ist auf eine ausreichende Kabelreserve zu achten. Verlegen Sie das Kabel bis zum nächsten Verteiler in einem Leerrohr. **Auf keinen Fall eingipsen!**

Die rückseitige schwarze Kunststoffplatte darf keinen mechanischen Spannungen oder Drücken ausgesetzt werden!

Der Abstand zwischen Stulp und Einschraubmuffe sollte so klein wie möglich gehalten werden. Er darf aber keinesfalls mehr als 4 mm betragen.



Der seitliche Versatz zwischen Kontakt und Magnet darf in alle Richtungen **10mm nicht überschreiten**.

Für Türblätter aus Holz eignet sich die **Einschraubmuffe** (Art.-Nr. 019020). Diese wird in eine Bohrung gemäß des Kerndurchmessers gedreht.

Für die mechanische Notriegelung ist unbedingt eine Bohrung im Rahmen (\varnothing 6 mm) erforderlich. Diese kann im Bedarfsfall unter Zuhilfenahme der Bohrschablone oder nach der Maßzeichnung 3.1 angebracht werden.

Bedingt durch das Funktionsprinzip von Magnetkontakten ist folgendes zu beachten: Der Einbau des Sperrelements in magnetisch leitende Metalle beeinträchtigt die Reichweite des Magneten.



Es darf kein Stulp aus magnetisch leitfähigem Metall verwendet werden. Der beim Sperrelement 019032 im Lieferumfang enthaltene Stulp ist magnetisch nicht leitend.

Bohrung für die Einschraubmuffe:

Material	Bohrloch- \varnothing	Bohrlochtiefe
Weichhölzer, Sperrhölzer, Spanplatten	19,5 bis 20,0 mm	≥28 mm
Harthölzer, MDF-Platten	20,0 bis 20,5 mm	

Diese Werte sind Richtwerte.

Gegebenenfalls ist der optimale Bohrlochdurchmesser experimentell zu ermitteln. Je härter der Werkstoff, desto größer muss der Bohrlochdurchmesser sein.



Bei der Verwendung der Gegenstücke (Art.-Nr. 019022 oder 019023) muss sichergestellt sein, dass der Bolzen bis zu der Endstellung ausfahren kann. Ggf. muss das Gegenstück hinten aufgebohrt werden.

3.3 Einbauhilfe zur Positionierung des Bolzen-Gegenstücks

Zur exakten Ermittlung der Position des Gegenstücks im Türblatt bieten wir folgendes Hilfsmittel an:

Einbauhilfe, Art.-Nr. 019028 (zur Steuerung des Bolzens)

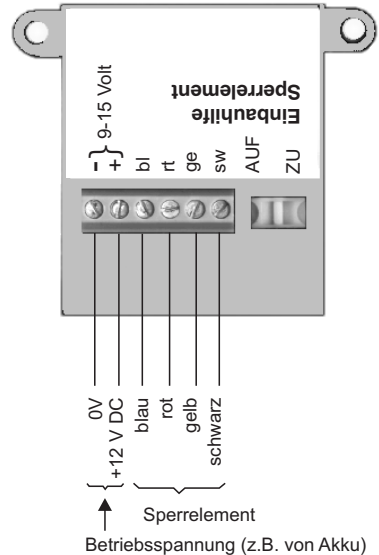
Nach erfolgtem Einbau des Sperrelements in den Türrahmen verfahren Sie wie folgt:

- **Tür öffnen.**
- Schließen Sie das Sperrelement gemäß nebenstehender Abbildung an.

Zur Spannungsversorgung kann ein Akku oder ein Netzgerät (12 V DC) verwendet werden. Achten Sie beim Anschluss auf die richtige Polarität.

Hinweis: Beim Anlegen der Betriebsspannung fährt der Verschlussbolzen grundsätzlich in die Stellung "AUF".

Jetzt kann durch Verschieben des Schiebeschalters der Verschlussbolzen in die Stellung "AUF" (Zugang erlaubt) oder "ZU" bewegt werden.




- Schalter an der Einbauhilfe in Stellung "ZU" schieben.
- Auf der Stirnseite des Bolzens Farbe, Tippex, Filzstift o.ä. anbringen. Die so angebrachte Markierung sollte beim Ausfahren des Bolzens am Türrahmen haften.
- Bolzen in Stellung "AUF" bringen.
- Tür schließen (Schlossfalle muss eingerastet sein).
- Schalter an der Einbauhilfe in Stellung "ZU" schieben. Der Bolzen versucht jetzt auszufahren und drückt die Markierung an den Türrahmen.
- Schalter an der Einbauhilfe in Stellung "AUF" schieben. Damit wird der Bolzen wieder zurückgefahren.
- Tür öffnen.
- Mit einem Körner kann jetzt das Zentrum markiert und die Bohrung ausgeführt werden. (Der Bohrdurchmesser muss dem Gegenstück angepasst sein, (siehe Tabelle in Kap.3.2).
- Nach Anbringen der Bohrung kann das Gegenstück eingebaut werden.
- Abschließend mit der Einbauhilfe Funktionstest durchführen.

4. Ansteuerungsmöglichkeiten

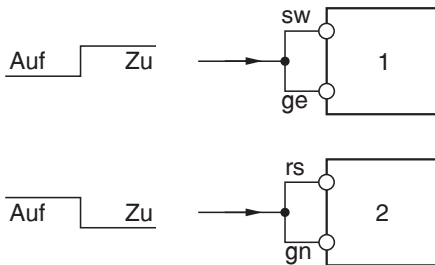
Das Sperrelement ist mit einem geschirmten flexiblen Kabel versehen, mit dem sämtliche elektrische Verbindungen hergestellt werden können.

Der Verschlussbolzen wird bei einer entsprechenden Ansteuerung durch den Motor aus- bzw. eingefahren.

Die **Ansteuerung** ist auf insgesamt **6 verschiedene Arten** möglich (siehe Abbildung unten). Dabei kann zwischen statischer Ansteuerung (4.1) und dynamischer Ansteuerung (4.2) mit unterschiedlicher Polarität der Steuersignale gewählt werden.

Definition der Eingangssignale:  $0V$ (Low) $+U_b$ (High)

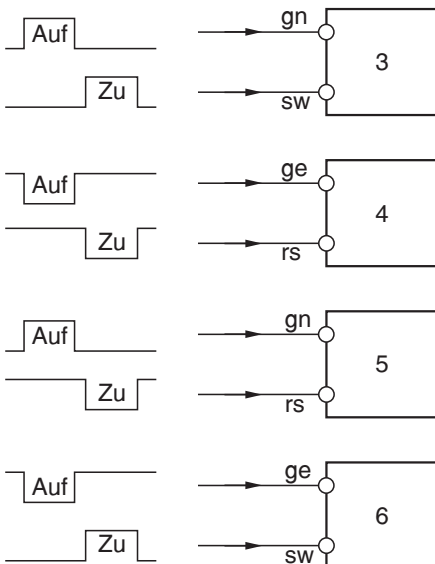
4.1 Statische Ansteuerung



Für die Ansteuerung stehen insgesamt 4 Steuereingänge zur Verfügung (Leitungen sw / ge / rs / gn).

Durch eine unterschiedliche Kombination von jeweils 2 Eingängen kann jede der 6 möglichen Arten realisiert werden. Die beiden übrigen Eingänge, die für die Ansteuerung nicht benötigt werden, können offen bleiben.

4.2 Dynamische Ansteuerung

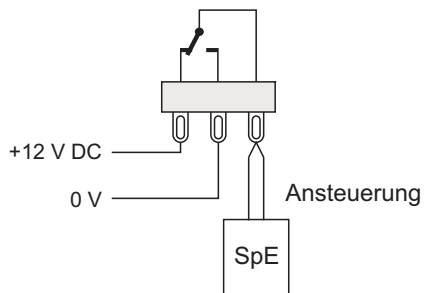


Bei jeder Art der Ansteuerung muss sichergestellt sein, dass die Steuersignale in jedem Zustand ein definiertes Potential aufweisen:

0V bei Low und +U_b bei High.

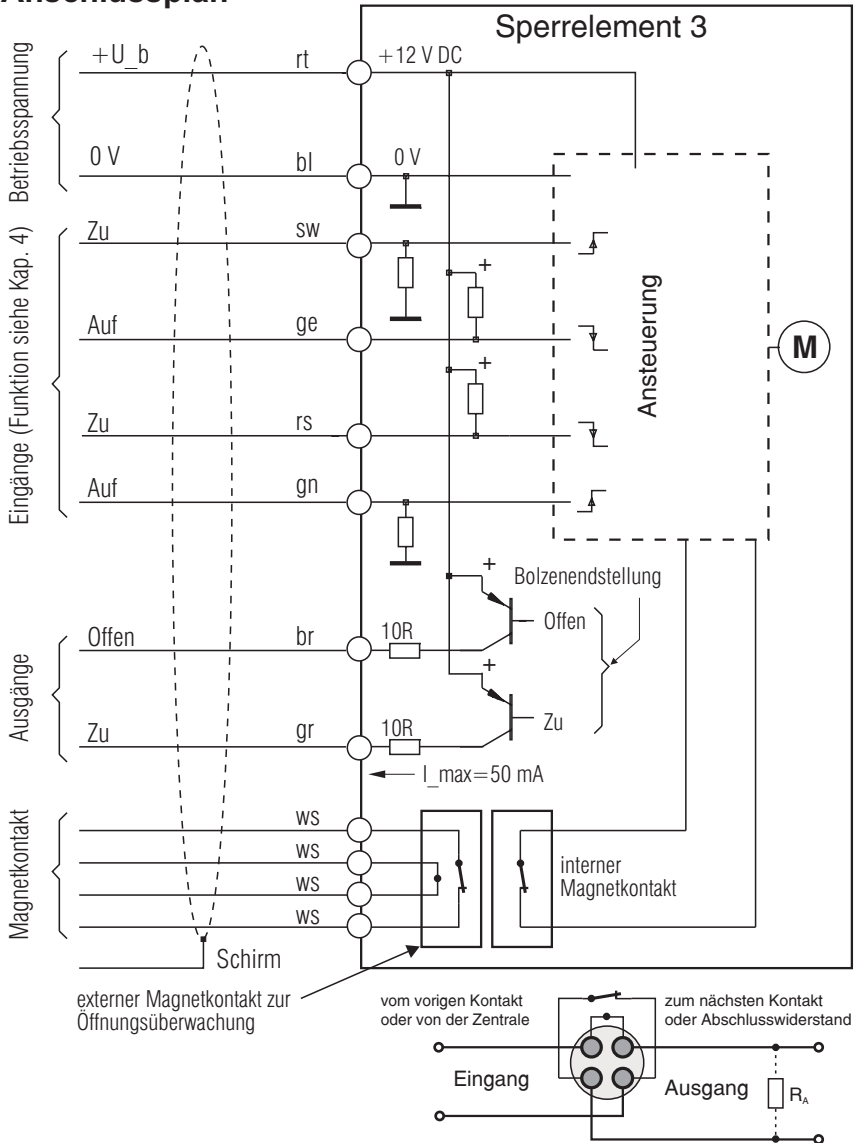
Sollte dies die Zentrale nicht zur Verfügung stellen, empfehlen wir die Ansteuerung über ein Relais.

Beispiel für Ansteuerung 1 oder 2:



Erforderliche Impulsdauer bei dynamischer Ansteuerung: ≥ 30 ms

5. Anschlussplan



Anschluss des Magnetkontaktes in Z-Verdrahtung:

Zum Anschluss des Kontaktes muss die kurzgeschlossene Verbindung ausgemessen werden. Für die Funktion ist es ohne Bedeutung, welches Adernpaar als Eingang bzw. Ausgang verwendet wird.

Der Abschlusswiderstand R_A muss hinter dem letzten Kontakt angeschlossen werden. Der Wert ist abhängig von der verwendeten Zentrale.

Die Ausgänge für die Riegel-Endstellungsmeldung (br und gr) sind "open-collector"- Ausgänge mit einem Serienwiderstand von 10 Ω . (High aktiv, $I_{max} = 50$ mA)

6. Ansteuerung mehrerer Sperrelemente

Kommen mehrere Sperrelemente zum Einsatz, werden die Steuereingänge aller beteiligten Sperrelemente parallel geschaltet.

Alle Sperrelemente werden **gleichzeitig** betätigt.



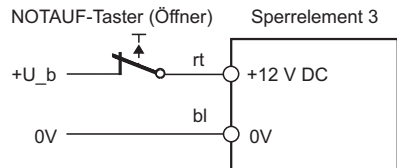
Beachten Sie dabei die **Gesamtstromaufnahme**.

Die Stromversorgung muss den Strom zur gleichzeitigen Betätigung aller Sperrelemente aufbringen können.

7. Notentriegelung

7.1 Elektrische Notentriegelung

Durch eine kurzzeitige Unterbrechung der Betriebsspannung fährt der Verschlussbolzen automatisch in die Stellung "AUF". Dies kann z.B. durch Einschleifen eines Tasters in die Leitung +U_b (rot) erreicht werden.

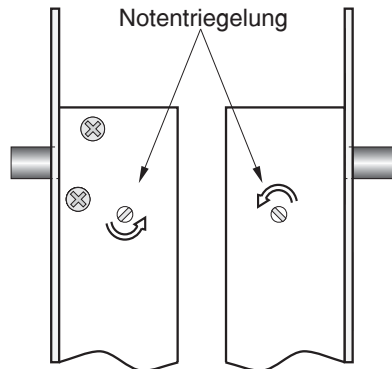


7.2 Mechanische Notentriegelung

Auf beiden Seiten des Sperrelements ist die Notauf-Achse zugänglich. Mit einem Schlitzschraubendreher kann damit der Verschlussbolzen in die Stellung "AUF" gebracht werden.

Aufgrund der kleinen Übersetzung sind dafür sehr viele Umdrehungen notwendig.

Falls die Betriebsspannung für das Sperrelement noch vorhanden ist, so wird der Bolzen nach wenigen Umdrehungen der Notauf-Achse motorisch in die Stellung "AUF" gefahren (Kombination von mechanischer und elektrischer Notentriegelung).



8. Technische Daten

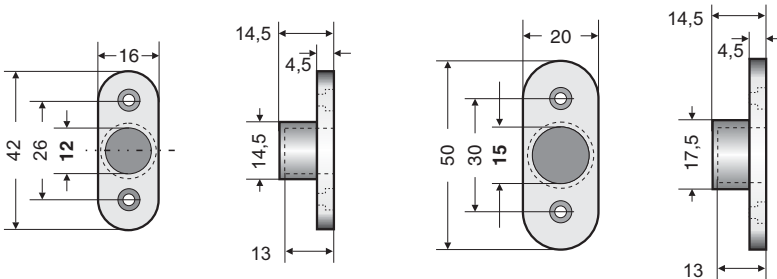
Betriebsnennspannung U _b	12 V DC
Betriebsspannungsbereich	9 V bis 15 V DC
Stromaufnahme in Ruhe bei U _b =12 V DC	typ. 6,0 mA
mittlere Stromaufnahme (ca. 1 Sek.)	typ. 0,2 A
Strombelastbarkeit der Ausgänge (High aktiv)	50 mA max.
Bolzenverschlusszeit (betriebsspannungsabhängig)	0,8 bis 1,2 Sek.
Signaldauer des Ansteuersignals	≥ 30 ms
Einbaulage	beliebig
Verschlussbolzen:	
Material	Stahl
Durchmesser	8,0 mm
Weg	20 ± 1,0 mm
Bolzengegenkraft	2 kN
Abscherkraft (seitlich)	3 kN ¹⁾
Kabelanschluss:	
Länge	4 m
Durchmesser	5,6 ± 0,2 mm
Lage	nach hinten oder unten bzw. oben
Magnetkontakt	
VdS-Anerkennungs-Nr.	G104503 (Klasse B)
Schaltspannung	30 V DC
Schaltstrom	100 mA
Auslöse-Reichweite	10 mm bis 20 mm
Max. seitlicher Versatz	10 mm
Schutzart nach DIN 40050 / EN 60529	
Sperrelement	IP 65 im eingebauten Zustand
Magnetkontakt	IP 67
Umweltklasse gemäß VdS	III
Betriebstemperaturbereich	-25°C bis +55°C
Lagertemperaturbereich	-40°C bis +85°C
Abmessungen (B x H x T)	18 x 140 x 30 mm (ohne Stulp)
Stulp, nicht magnetisch	Standardmaß: 20 x 2 x 190 mm

¹⁾ Der angegebene Wert für die Abscherkraft von 3 kN bezieht sich auf einen Abstand zwischen Stulp und Gegenstück von **max. 4 mm** (siehe Kapitel 3).

9. Zubehör

Art.-Nr. 019020	Einschraubmuffe, $\varnothing_{\text{innen}}=12$ mm	VPE = 5 St.
Art.-Nr. 019022	Gegenstück, $\varnothing_{\text{innen}}=12$ mm	VPE = 5 St.
Art.-Nr. 019023	Gegenstück, $\varnothing_{\text{innen}}=15$ mm	VPE = 5 St.
Art.-Nr. 019035 *)	Sonderstulp, 18 mm breit	VPE = 2 St.
Art.-Nr. 019036 *)	Sonderstulp, 25 mm breit	VPE = 2 St.
Art.-Nr. 019026 *)	Winkel-Stulp	VPE = 2 St.
Art.-Nr. 019024	Aufbau-Montagesatz für erhöhtes Türblatt	
Art.-Nr. 019025	Aufbau-Montagesatz, Türblatt und Rahmen plan	
Art.-Nr. 019028	Einbauhilfe	
	- geeignet zur Funktionskontrolle	
	- Hilfe zur exakten Positionierung des Bolzen-Gegenstücks	

*) Nicht möglich bei Verwendung der Magnetkontakte!



Gegenstück 12 mm
Art.-Nr. 019022

Gegenstück 15 mm
Art.-Nr. 019023



Eintauchtiefe beachten!
Ggf. muss das Gegenstück hinten aufgebohrt werden.

Honeywell Security Deutschland

Novar GmbH

Johannes-Mauthe-Straße 14

D-72458 Albstadt

www.honeywell.com/security/de

P00731-10-002-08

2008-08-13

© 2008 Novar GmbH

Honeywell

Mounting and Connection Instructions

Electromechanical Blocking Element 3 Item no. 019032



Contents

	Page
1. General	14
2. Function	14
3. Mounting instructions	16
3.1 Dimensioned drawing	16
3.2 Installation guidelines	17
3.3 Installation aid for positioning the bolt counter unit	19
4. Actuation possibilities	20
5. Connection diagram	21
6. Actuation of several blocking elements ...	22
7. Emergency unlocking	22
7.1 Electrical emergency unlocking	22
7.2 Mechanical emergency unlocking ...	22
8. Technical data	23
9. Accessories	24



P00731-10-002-08

2008-08-13



G104003 (IDS)
Z104003 (ACS)



Subject to change
without notice

1. General

The motor-powered blocking- and locking element prevents access to the armed zone of an intrusion detection system. (IDS).

The use of a blocking element has the following advantages:

- An IDA can be armed by different arming elements at different positions.
- Access to the secured zone can be prevented or authorized at one or several locations.
- It is easily mounted in the door frame. Only a borehole is required in the door leaf or the counter unit for the locking bolt and the magnet.
- Integrated magnetic contact for monitoring of opening.
- Actuation is either dynamic or static.
- Electrical and mechanical emergency unlocking and a combination of both is possible.
- Enhanced mechanical stability - no breaking point at the locking bolt. Shearing force at side >3 kN.
- VdS approval as final control element in access control systems.

2. Function

2.1 General Functions

When the operating voltage is applied, the locking bolt is always retracted which is equivalent to the position "Access authorized" (OPEN).

An operating voltage interruptor switch could enable this simple electrical emergency unlocking.

The locking bolt is extended with the static or dynamic control signal "CLOSE". The bolt is also retracted with the corresponding control signals.

In case of inadmissible bolt counterpressure or should the bolt jam, an electrically controlled correction takes place followed automatically by several new attempts.

The time the bolt requires to move depends on the operating voltage and ranges from 0.8 to 1.2 s at an operating voltage range of 9.0 V to 15.0 V DC.

If the locking bolt does not move into the "OPEN" position electrically, emergency unlocking can be activated using a tool (e.g. Screwdriver).

2.2 Integrated magnetic contacts

Two magnetic contacts (Reed contacts) that are actuated via a common magnet in the door are integrated in the blocking element. The two functions are:

1. Monitoring of opening

The first contact (external contact) is for monitoring opening and enables the opening of the door to be monitored without an additional contact.



The contact complies with the VdS Class B.
Approval no. G104503

Depending on the application, the contact for the monitoring of opening may remain unused, e.g. if a magnetic contact already exists or if an opening contact is required according to VdS Class C.

2. Monitoring function

The second contact (internal contact) is only evaluated internally in the blocking element and ensures that the bolt can only close when the door is closed correctly.

- Automatic detection of the magnet for the monitoring function:

If the internal contact detects a magnet when "CLOSE" is actuated, the locking process will depend on the detection of the magnet from this time on. After interruption of an operating voltage, the existence of the magnet will be re-verified during initialisation.

If the blocking element is integrated in a steel frame or if a steel face plate is required, (e.g. angled face plate), it can be operated without using the magnetic contacts. The magnet is therefore not required.

Monitoring of opening as well as the actual monitoring function are not possible in this operating mode!

2.2 Automatic correction

In case the bolt is mechanically obstructed when closed or withdrawn (e.g. by jamming), the blocking element attempts to move the bolt into the end position at short intervals. If it does not succeed, the bolt moves into the home position (OPEN).

2.3 Referencing

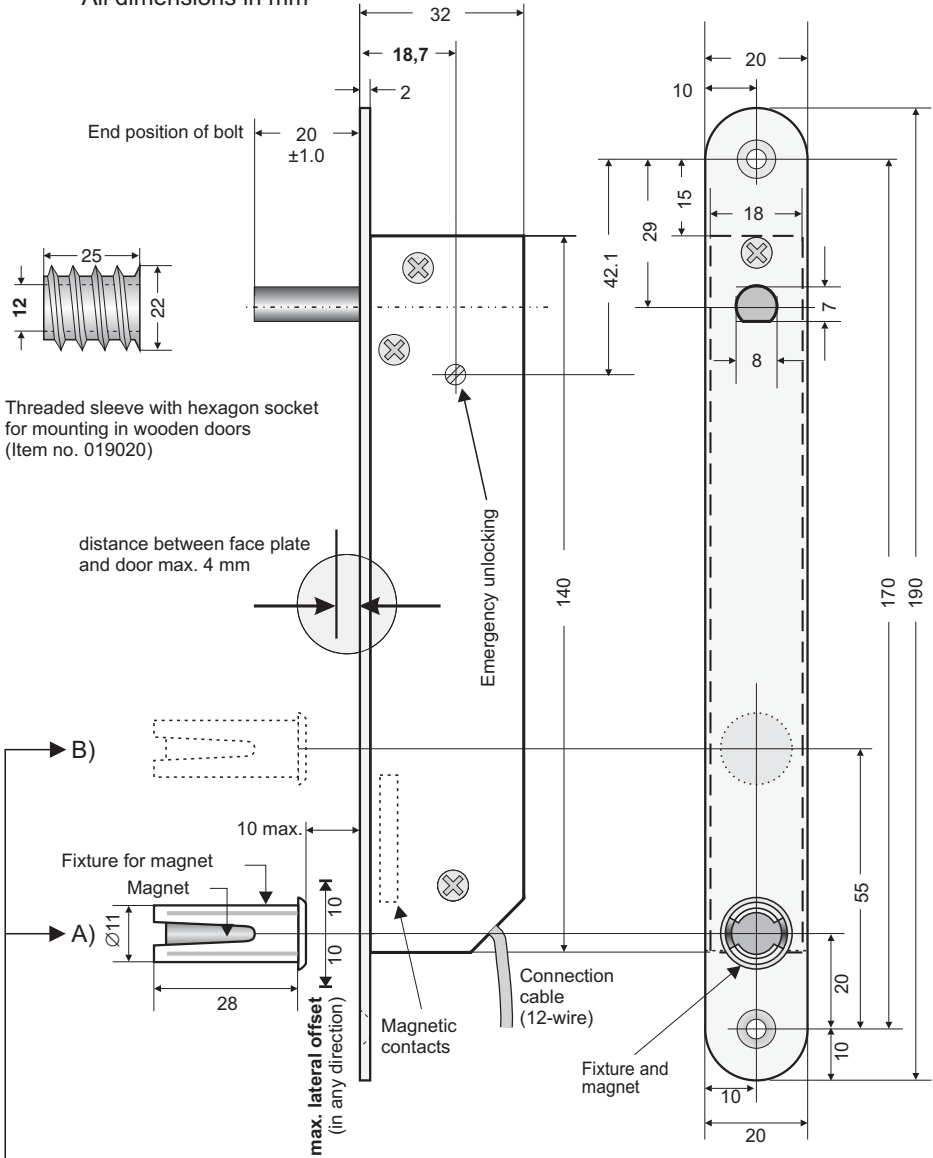
If the mechanical fault is eliminated after a correction, the bolt moves into both end positions to readjust itself. It then moves into the position that corresponds with the control signal.

Referencing is carried out automatically after connecting the operating voltage.

3. Mounting instructions

3.1 Dimensioned drawing

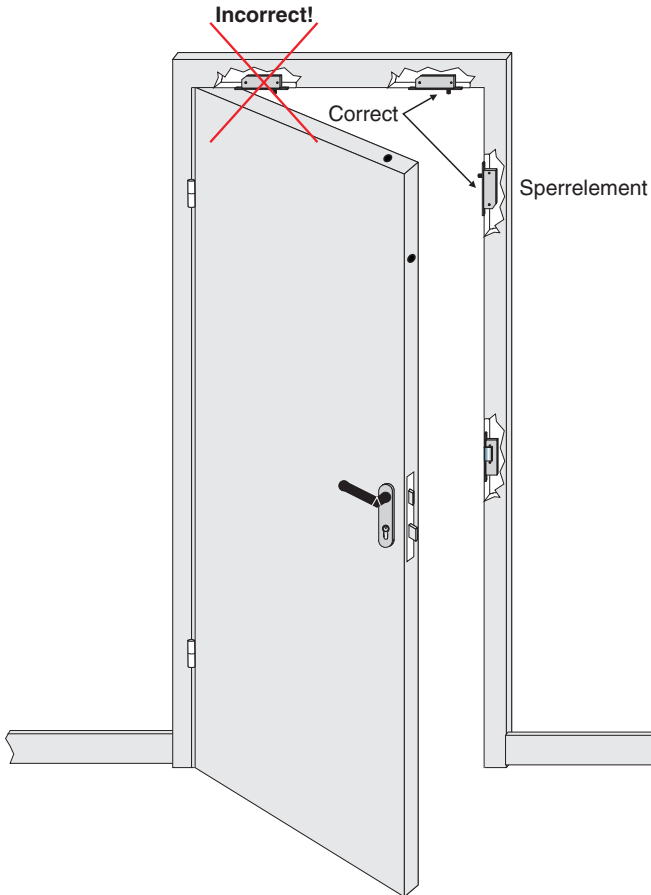
All dimensions in mm



Install the magnet in one of the two possible positions (A or B).

3.2 Installation guidelines

The blocking element is mounted in the door frame, the threaded sleeve and the magnet in the door leaf.



ATTENTION:

In order to be able to remove the locking element at a later date, ensure that the cable is long enough. Lay the cable to the next distributor in an empty pipe. **Do not plaste over it.**

Do not subject the black plastic plate on the back to mechanical stress or pressure!

The distance between the face plate and the threaded sleeve should be kept as small as possible and should not exceed 4 mm.

A borehole is required in the frame (\varnothing 6 mm) for mechanical emergency unlocking. If necessary, this can be attached using the drilling jig or according to the dimensioned drawing 3.1

The installation of the blocking element in magnetic conductive metals influences the range of the magnet.



Do not use a face plate of magnetic conductive metal.

The face plate included in the scope of delivery of the blocking element 3 019032 is not of magnetic conductive material.

The lateral offset between the contact and the round magnet may not exceed **10 mm** in any direction.

The **threaded sleeve** (019020) is suitable for door leaves of wood and is turned into a borehole according to the core diameter.

Borehole for threaded sleeve:

Material	Borehole- \varnothing	Borehole depth
Soft wood, plywood, particle boards	19.5 to 20.0 mm	≥28 mm
Hard wood, MDF boards	20.0 to 20.5 mm	

These values are approximate values.

If necessary, establish the optimum borehole diameter by experimenting. The harder the material, the larger the borehole diameter must be.



If the counter units (Item no. 019022 or 019023) are used, ensure that the bolt can be closed completely (up to the end position). It may be necessary to bore the counter unit at the back.

3.3 Installation aid for positioning the bolt counter unit

For determining exactly the position of the counter unit in the door leaf, we offer the following aid:

- Installation aid, Item no. 019028
(for controlling the bolt)

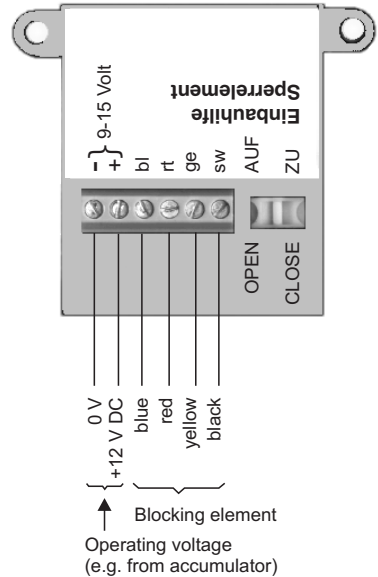
After successfully installing the blocking element in the door frame, proceed as follows:

- Open the door
- Connect the blocking element as shown in the following illustration.

A battery or power supply (12 V DC) can be used to supply the voltage. Pay attention to the correct polarity when connecting.

Note: When the operating voltage is applied, the locking bolt always moves into the "OPEN" position.

The locking bolt can now be moved to the "OPEN" (access authorized) or "CLOSE" position by pushing the slide switch.



- Push the switch on the installation aid into the "CLOSE" position.
- Mark the front of the bolt in colour using Tippex or a felt pen. The mark should then be seen on the door frame when the bolt is closed.
- Push the switch on the installation aid into the "OPEN" position.
- Close the door (the lock bolt must be latched into position).
- Push the switch on the installation aid into the "CLOSED" position. The bolt now attempts to close and presses the mark onto the door frame.
- Push the switch on the installation aid into the "OPEN" position and the bolt is retracted again.
- Open the door.
- Mark the center with a center punch and drill the borehole. The borehole diameter must match the counter unit, see 3.2.
- After drilling the borehole, the counter unit can be installed.
- Perform the function test using the installation aid.

4. Actuation possibilities

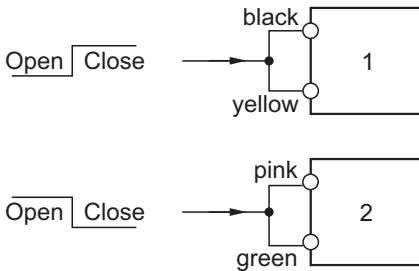
The blocking element has an 12 core shielded cable for all electrical connections.

The locking bolt is extended or retracted by a motor when actuated.

There are 6 different types of actuation with a choice between static operation (4.1) and dynamic operation (4.2) with different polarity of control signals.

Definition of the input pulses:  0V (low) \rightarrow +U_b (high)

4.1 Static actuation



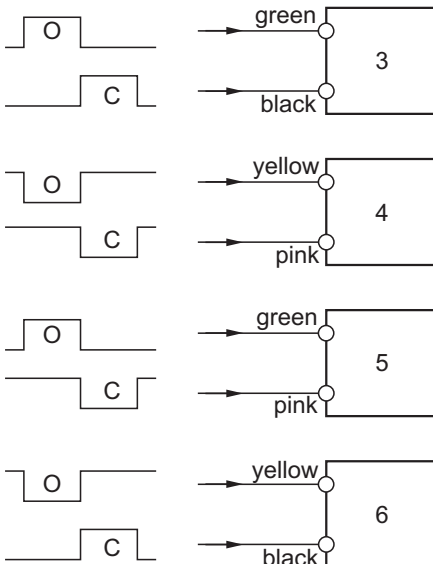
For actuation, a total of 4 control inputs are available (black / yellow / pink / green lines).

Due to the different combination of 2 inputs, each of the 6 possibilities can be realized.

Both remaining inputs that are not required for actuation, can remain free.

4.2 Dynamic actuation

O = Open, C = Close

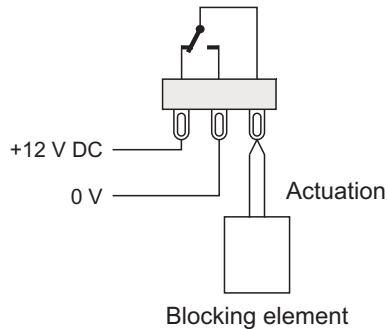


Ensure with every type of actuation that the control signals in every state show a defined potential.

0V at Low and +U_b at High.

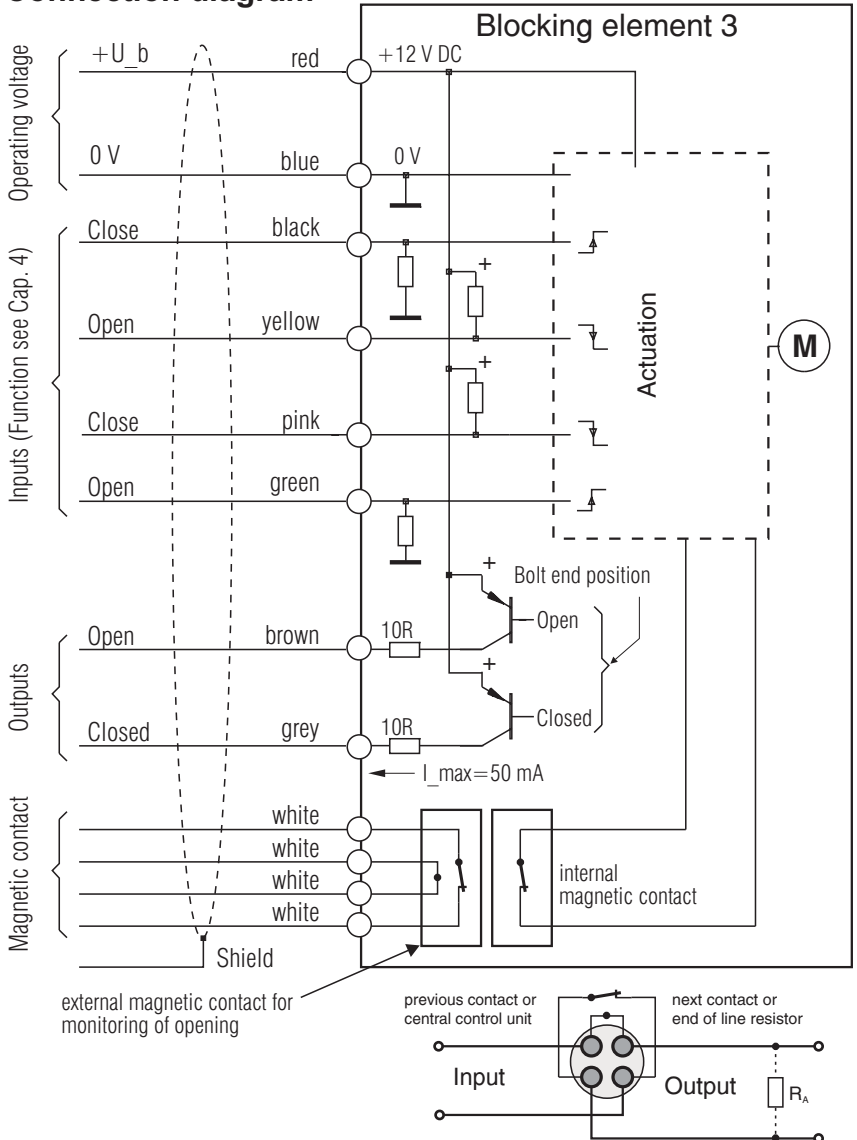
Should the central control unit not be in a position to provide this, we recommend actuation via a relay.

Example for actuation 1 or 2:



Required pulse duration with dynamic actuation: ≥ 30 ms

5. Connection diagram



Connection of magnetic contact in Z-wiring:

To connect the contact, measure the short-circuited connection.

It is not of importance which pair of cores is used as input or output.

The end of line resistor R_A must always be attached to the final device of a detector group.

The outputs for the end position message (brown and grey) are "open collector" outputs with a standard resistor of 10 Ω. (high active, $I_{max} = 50 \text{ mA}$)

6. Actuation of several blocking elements

If several blocking elements are used, the control inputs of all involved blocking elements are connected parallel.

All blocking elements are activated **simultaneously**.



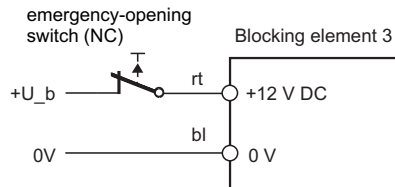
Pay attention to the **total current consumption**.

The current supply must provide sufficient current for the simultaneous activation of all blocking elements.

7. Emergency unlocking

7.1 Electrical emergency unlocking

Due to a short-term interruption of the operating voltage, the locking bolt automatically moves into the "OPEN" position. This can be achieved e.g. by linking a key-button in the +U_b (red) line.

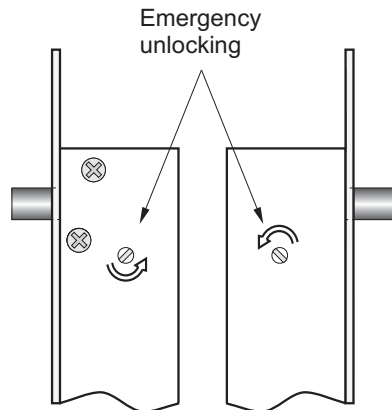


7.2 Mechanical emergency unlocking

The emergency open axis is accessible on both sides of the blocking element so that the locking bolt can be moved into the "OPEN" position using a screwdriver for slotted screws.

Due to the low transmission, a high number of revolutions is required.

If the operating voltage is still available for the blocking element, the bolt is moved into the position "OPEN" after a few revolutions of the motor-powered emergency opening axis. (Combination of mechanical and electrical emergency unlocking).



8. Technical data

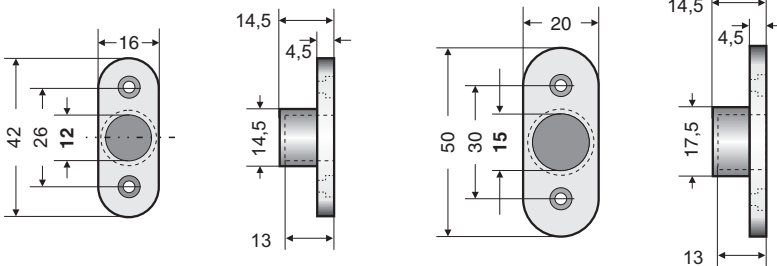
Rated operating voltage U _b	12 V DC
Operating voltage range	9 V to 15 V DC
Current consumption in idle at U _b =12V DC	6.0 mA
Mean current consumption (max. 0.6 sec.)	Approx. 0.2 A
Current capacity of outputs (high active)	50 mA max.
Bolt locking time (Depending on operating voltage)	Approx. 0.8 to 1.2 sec.
Signal duration of actuation signal	≥ 30 ms
Installation position	Random
Locking bolt:	
Material	Steel
Diameter	8.0 mm
Path	20 ±1.0 mm
Bolt counter force	2 kN
Shearing force (at side)	3 kN ¹⁾
Cable connection:	
Length	4 m
Diameter	5.6 ± 0.2 mm
Position	at back, bottom or top
Magnetic contact:	
VdS approval no.	G104503 (as per class B)
Switching voltage	30 V DC
Switching current	100 mA
Release range	10 mm to 20 mm
Max. lateral offset	10 mm
Type of protection DIN 40050 / EN 60529	
Blocking element	IP 65 in installed condition
Magnetic contact	IP 67
Environmental class as per VdS	III
Operating temperature range	-25 °C to +55 °C
Storage temperature range	-40 °C to +85 °C
Dimensions W x H x D	18 x 140 x 32 mm (without face plate)
Face plate, non-magnetic	Standard dimension: 20 x 2 x 190 mm

¹⁾ The stipulated value for the shearing force of 3 kN refers to a distance between the face plate and the threaded sleeve of max. 4 mm (see Chapter 3).

9. Accessories

Item no. 019022	Counter unit, $\varnothing_{\text{inside}}=12$ mm	PU = 5 pce.
Item no. 019023	Counter unit, $\varnothing_{\text{inside}}=15$ mm	PU = 5 pce.
Item no. 019020	Threaded sleeve, $\varnothing_{\text{inside}}=12$ mm	PU = 5 pce.
Item no. 019035 *)	Special face plate, 18 mm wide	PU = 2 pce.
Item no. 019036 *)	Special face plate, 25 mm wide	PU = 2 pce.
Item no. 019026 *)	Angular face plate	PU = 2 pce.
Item no. 019024	Mounting set for raised door leaf	
Item no. 019025	Mounting set, door leaf and frame flush	
Item no. 019028	Installation aid	
	- Suitable for function check	
	- To aid positioning of bolt counter unit	

*) Not suitable when using the magnetic contacts.



Counter unit 12 mm
Item no. 019022

Counter unit 15 mm
Item no. 019023



Observe penetration depth!
If necessary, bore the counter unit at the back.



Honeywell Security Deutschland

Novar GmbH

Johannes-Mauthe-Straße 14

D-72458 Albstadt

www.honeywell.com/security/de

P00731-10-002-08

2008-08-13

© 2008 Novar GmbH

Honeywell