



DORMA TV

IGS
Technology for life safety and security

Ihr Partner in allen Sicherheitsfragen

IGS -
Industrielle Gefahren-
meldesysteme GmbH

Hördenstraße 2
58135 Hagen

Internet: www.igs-hagen.de
Email: info@igs-hagen.de

Tel.: +49 (0)2331 9787-0
Fax: +49 (0)2331 9787-87



TV 100 Seite 2

TV 200 Seite 6

TV 500 Seite 10

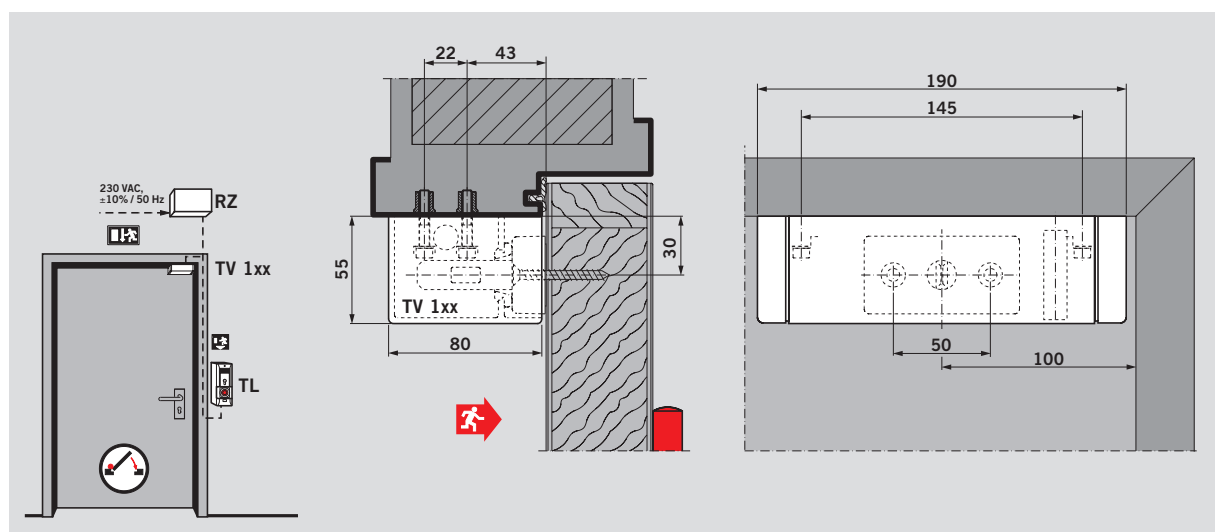
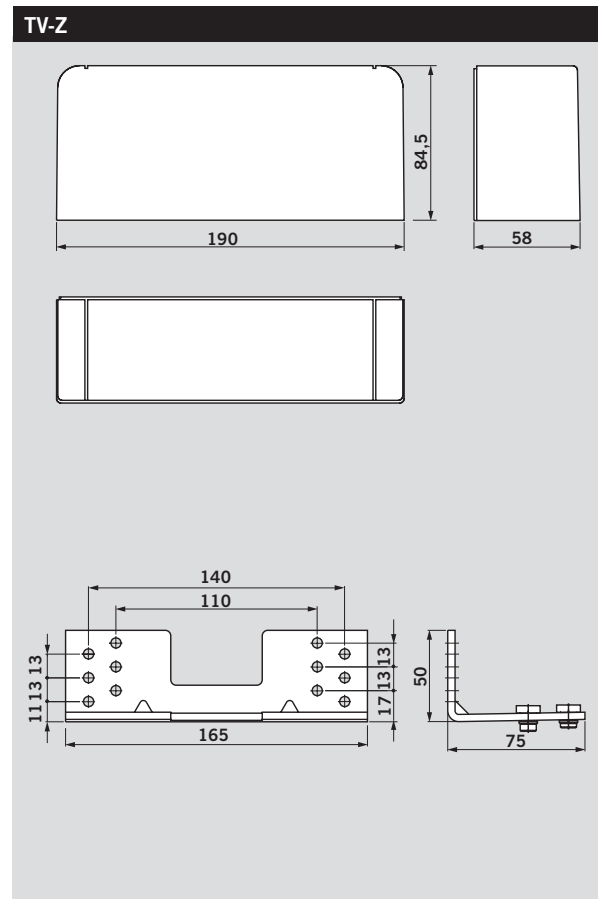
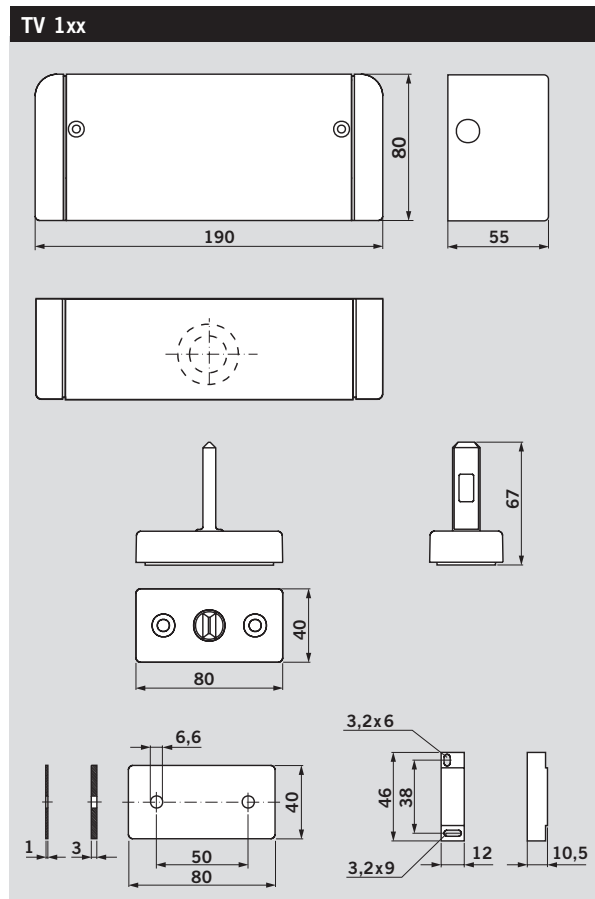
Türverriegelung zum Anbau an die Zarge. Anschluss an Rettungswegzentrale RZ 12 oder an Türterminals mit Steuer- und Anschlussplatine TL-S5/TL-S8.

F Eignungsnachweis

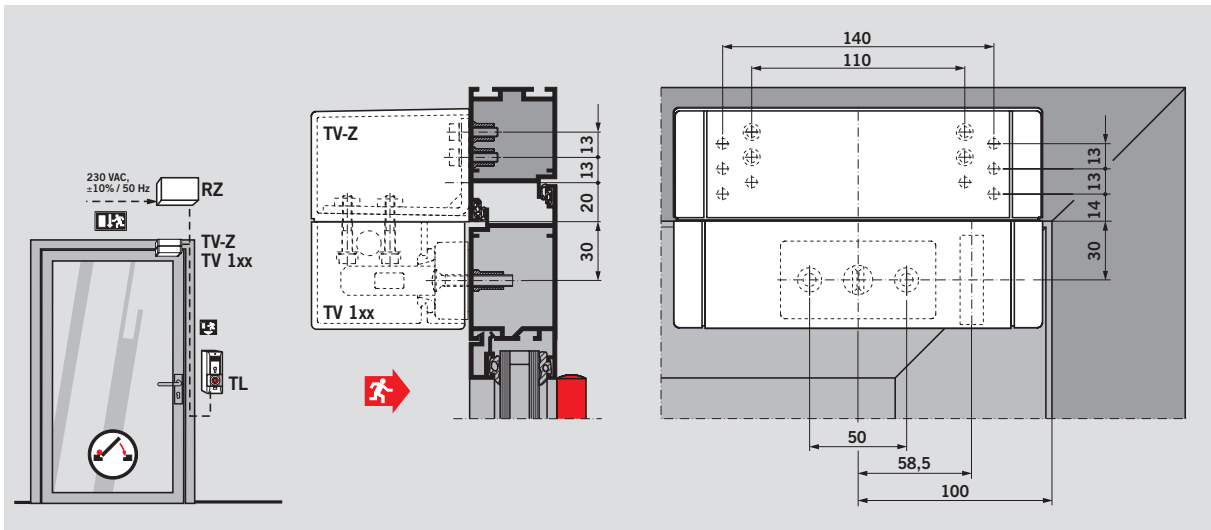
Eine Montage an Feuer- und Rauchschutztüren ist nur erlaubt, wenn die Verwendbarkeitsnachweise für diese Türen es vorsehen und deren Maßgaben beachtet werden.

Vorteile – Punkt für Punkt

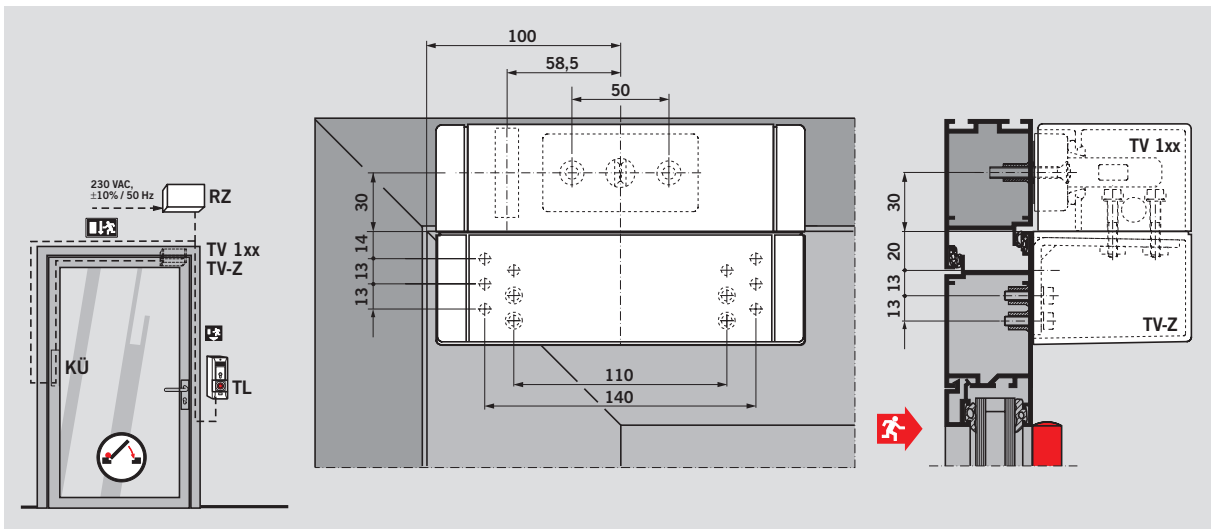
- Öffnet klemmfrei und unverzögert
- Mit Sabotage- und Türüberwachungskontakten
- Max. Zuhaltkraft gemäß „Richtlinie über elektrische Verriegelungssysteme von Türen in Rettungswegen“ (EltVTR)



Montage in der Zargenlaibung
auswärts öffend

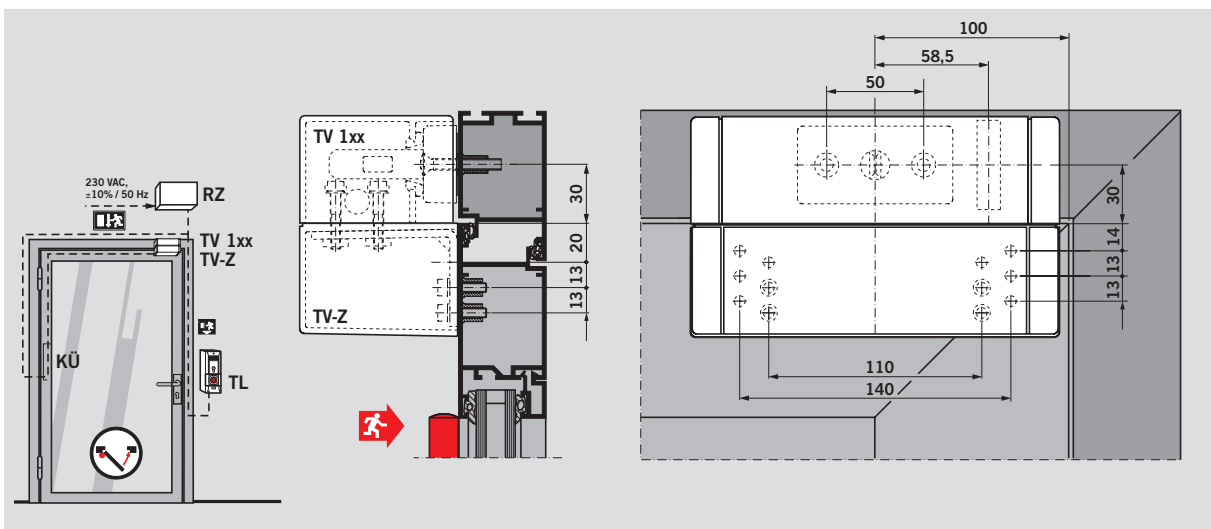


Montage bei flächenbündiger Tür über TV-Z an der Zarge,
auswärts öffnend



Montage bei flächenbündiger Tür über TV-Z an der Tür außen,
ohne Einschränkung der lichten Durchgangshöhe, auswärts öffnend

Hinweis: Bei Außenmontage ist ein Wetterschutz unbedingt erforderlich.

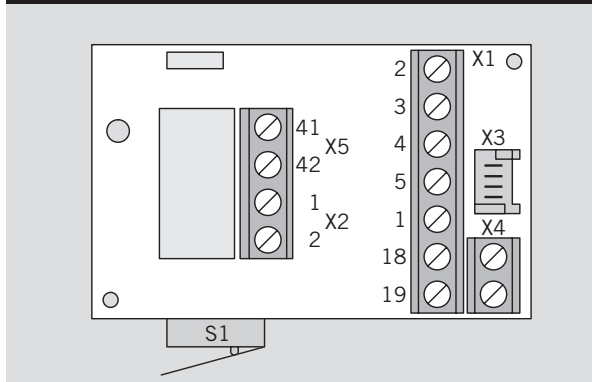


Montage bei flächenbündiger Tür über TV-Z an der Tür,
ohne Einschränkung der lichten Durchgangshöhe, einwärts öffnend

Technische Daten

Spannungsversorgung:	24 V DC, +15 / -10 %
Stromaufnahme:	ca. 250 mA
Kontaktbelastbarkeit:	24 V, 500 mA (Türkontakt) 24 V, 500 mA induktiv / 24 V, 1 A ohmsch (Rückmeldung „gesichert / entsichert“)
Sabotageleinie:	Abschlusswiderstand 3,3 k Ω
Kabelempfehlung:	I-Y(ST) Y4 x 2 x 0,6


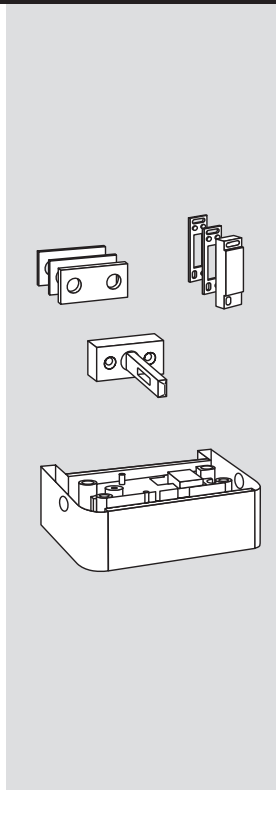

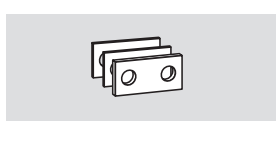

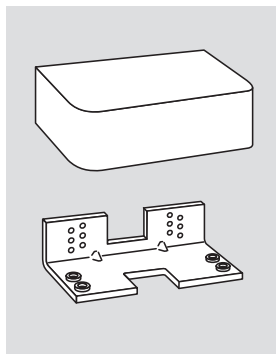
Anschlussbelegung und Funktionen



	2	←	+ 24 V DC	Geschaltete Spannung („Not-Aus“-Kreis)
	3	⊥	GND	
X1	4	→	NC	Rückmeldung „TV aktiviert“, in Verbindung mit RZ 1x und TL-S, Anzeige LED rot
	5	→	NO	Rückmeldung „TV deaktiviert“, in Verbindung mit RZ 1x und TL-S, Anzeige LED grün
	1	←	C	+ 24 V DC
	18	→	C	Potenzialfreie Rückmeldung „Tür geöffnet / geschlossen“
	19	→	NC	
X5	41	→	3,3 k Ω C	Sabotageleinie
	42	→	NC	

- X2** Verbindung zum internen Türkontakt
- X3** Verbindung zum Verriegelungs-Magneten
- X4** Verbindung zum internen Türkontakt
- S1** Sabotage-Gehäuse-Kontakt

Kontaktdefinition: Tür geschlossen, TV aktiviert

Ausschreibungstext	Bestell-Nr.	
<p>DORMA TV 1xx Türverriegelung (Ruhestromprinzip) mit Sabotage- und Türüberwachungskontakten sowie integrierter zwangsgeführter Überwachung auf aktiven/inaktiven Zustand. Im korrosions- und sabotagegeschützten Metallgehäuse, lackiert. Lieferung einschließlich Halter, Futterplattenset und Schraubenbeutel. Max. Zuhaltkraft gemäß EltVTR bei lastunabhängiger klemmfreier Entriegelung. Zum wahlweisen Anschluss an Rettungswegzentrale RZ 12 oder Türterminal mit Steuer- und Anschlussplatine TL-S5/TL-S8.</p> <p>Spannungsversorgung: 24 V DC +/- 10 % Stromaufnahme max.: ca. 250 mA Kontaktbelastbarkeit: 24 V DC, 500 mA induktiv 24 V DC, 1,0 A ohmsch</p> <p>Kabelempfehlung: I-Y(ST) Y4 x 2 x 0,6 Abmessungen (B x H x T): ca. 190 x 55 x 80 mm</p> <ul style="list-style-type: none"> <input type="checkbox"/> TV 101 silberfarbig <input type="checkbox"/> TV 103 dunkelbraun <input type="checkbox"/> TV 104 Edelstahl-Design <input type="checkbox"/> TV 111 weiß (vgl. RAL 9016) <input type="checkbox"/> TV 199 Sonderfarbe 	<p>56021101  TV1xx 56021103 56021104 56021111 56021199</p>	
<p>DORMA TV-Z 01 Futterplattenset zum Justieren des Halters der Türverriegelung DORMA TV 1xx bei Montagetoleranzen. 2 Stück 1 mm stark, 1 Stück 3 mm stark.</p>	<p>56520101  TV-Z01</p>	
<p>DORMA TV-Z 1xx Befestigungseinheit zur Montage der Türverriegelung DORMA TV 1xx/TV 2xx an flächenbündigen Türen. Verzinkter Stahlwinkel mit lackierter Abdeckhaube, abschraubgesichert.</p> <p>Abmessungen (B x H x T): ca. 190 x 58 x 84,5 mm</p> <ul style="list-style-type: none"> <input type="checkbox"/> TV-Z 101 silberfarbig <input type="checkbox"/> TV-Z 103 dunkelbraun <input type="checkbox"/> TV-Z 104 Edelstahl-Design <input type="checkbox"/> TV-Z 111 weiß (vgl. RAL 9016) <input type="checkbox"/> TV-Z 199 Sonderfarbe 	<p>56520201  TV-Z1xx 56520203 56520204 56520211 56520299</p>	

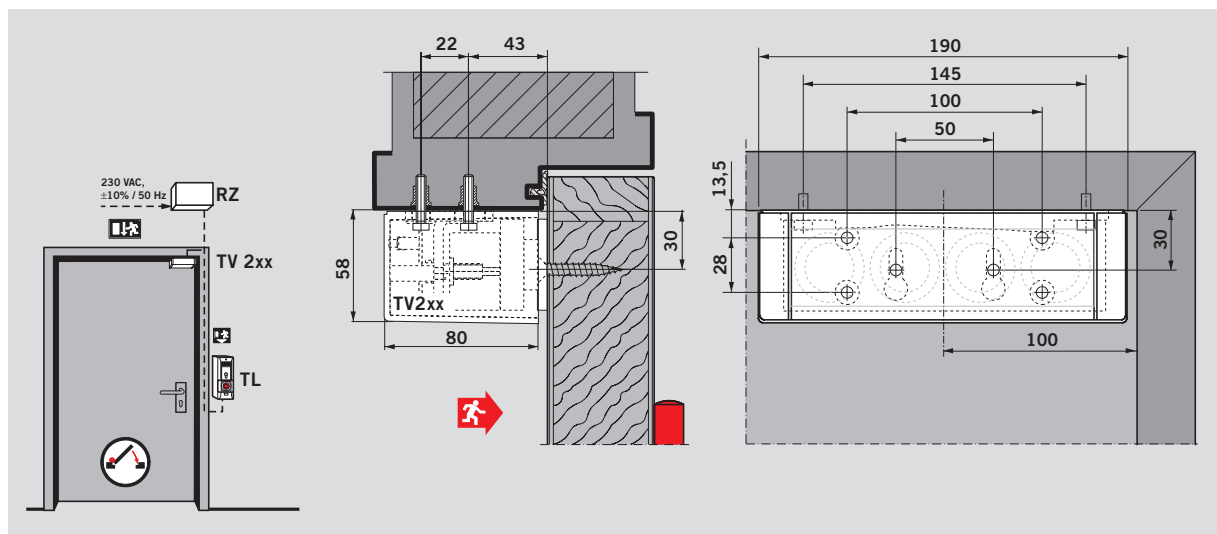
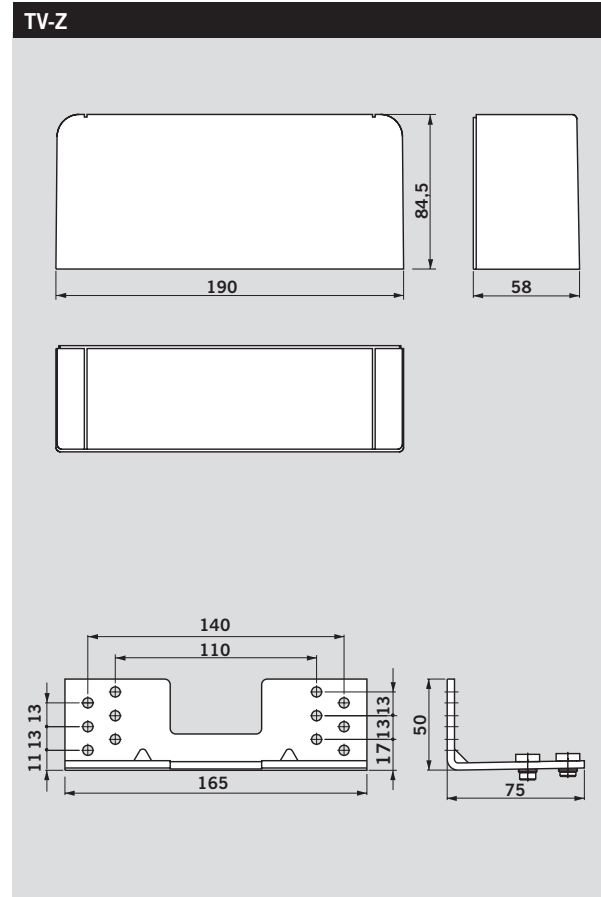
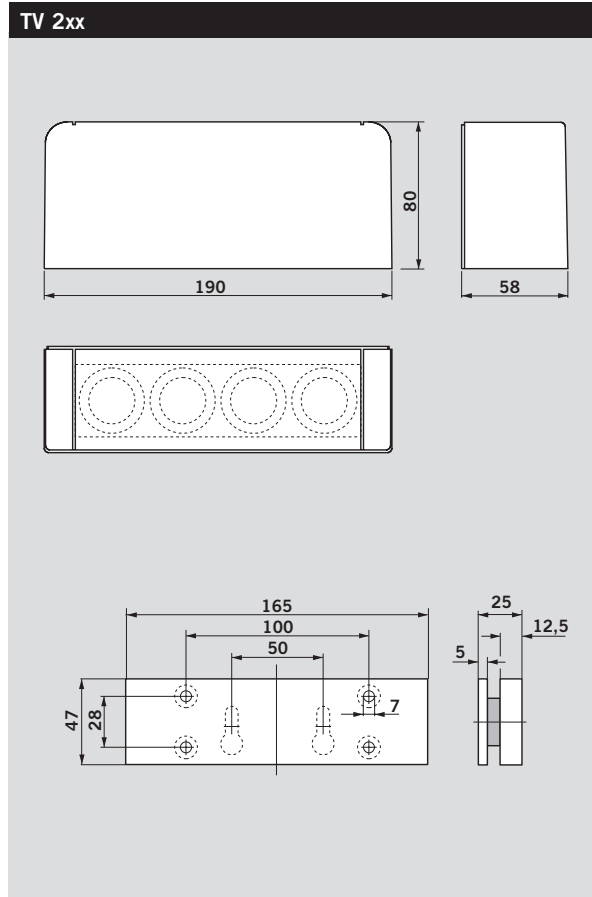
Elektromagnetische Türverriegelung zum Anbau an die Zarge. Anschluss an Rettungswegzentrale RZ 12 oder an Türterminals mit Steuer- und Anschlussplatine TL-S5/TL-S8.

F Eignungsnachweis

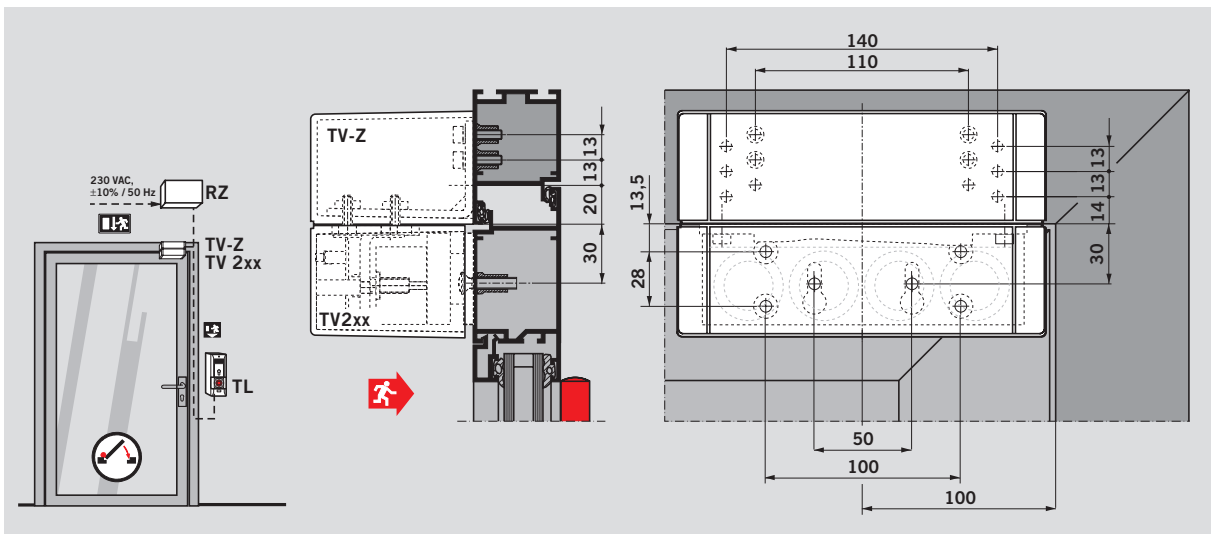
Eine Montage an Feuer- und Rauchschutztüren ist nur erlaubt, wenn die Verwendbarkeitsnachweise für diese Türen es vorsehen und deren Maßgaben beachtet werden.

Vorteile – Punkt für Punkt

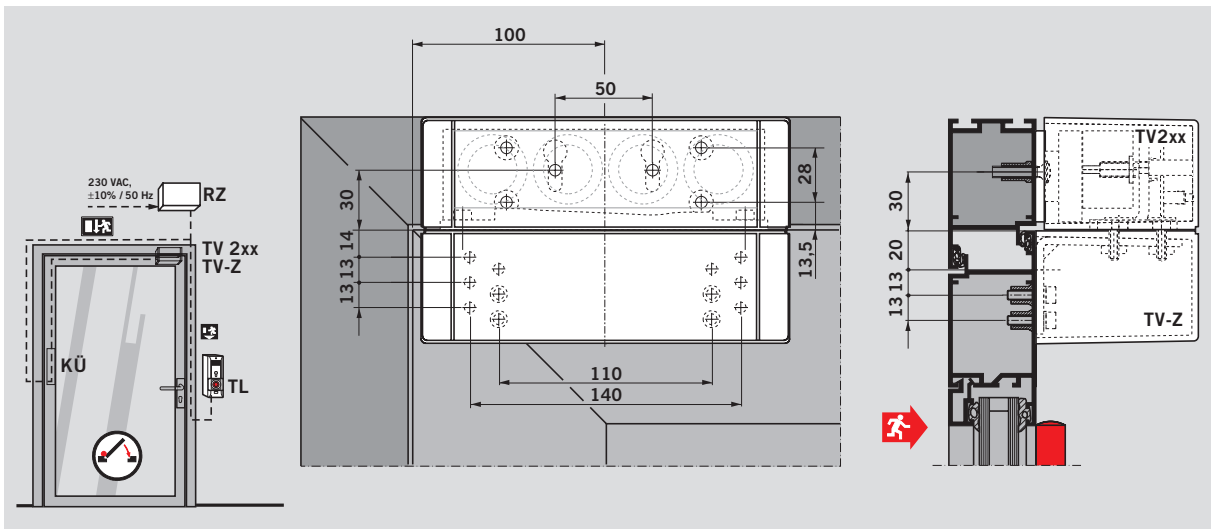
- Flächenhaftmagnet mit hohen Haltekraften bei kleinen Abmessungen
- Mit Sabotage- und Türüberwachungskontakten
- Kardanische Magnetaufhängung mit dreidimensionaler Einstellbarkeit.
- Max. Zuhaltkraft gemäß „Richtlinie über elektrische Verriegelungssysteme von Türen in Rettungswegen“ (EITVTR)



Montage in der Zargenlaibung
auswärts öffnend

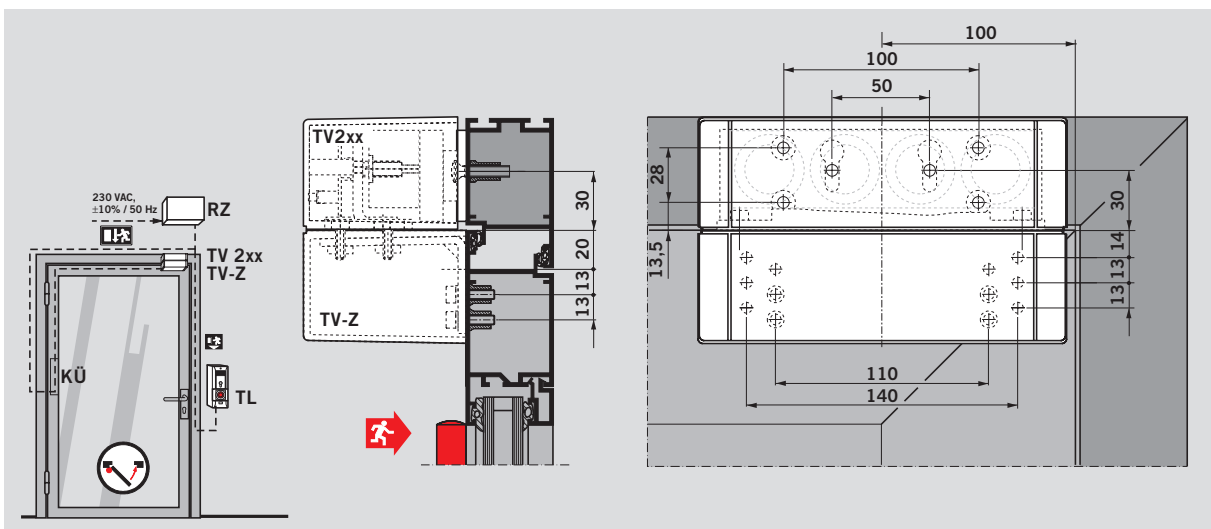


Montage bei flächenbündiger Tür über TV-Z an der Zarge, **auswärts öffnend**



Montage bei flächenbündiger Tür über TV-Z an der Tür außen, ohne Einschränkung der lichten Durchgangshöhe, **auswärts öffnend**

Hinweis: Bei Außenmontage ist ein Wetterschutz unbedingt erforderlich.

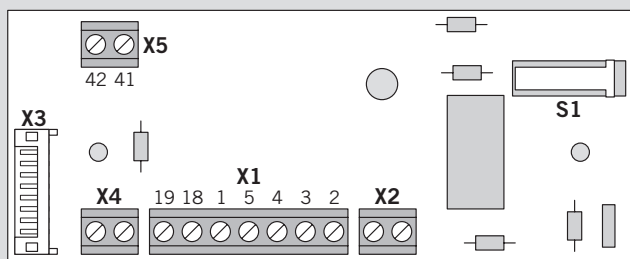


Montage bei flächenbündiger Tür über TV-Z an der Tür, ohne Einschränkung der lichten Durchgangshöhe, **einwärts öffnend**

Technische Daten

Spannungsversorgung:	24 V DC, +15 / -10 %
Stromaufnahme:	ca. 200 mA
Kontaktbelastbarkeit:	24 V, 500 mA induktiv / 24 V, 1 A ohmsch (Rückmeldung „gesichert / entsichert“)
Sabotagelinie:	Abschlusswiderstand 3,3 k Ω
Kabelempfehlung:	I-Y(ST) Y4 x 2 x 0,6

Anschlussbelegung und Funktionen



X1	2	←	+ 24 V DC	Geschaltete Spannung („Not-Aus“-Kreis)
	3	⊥	GND	
	4	→	NC	Rückmeldung „TV aktiviert“, in Verbindung mit RZ 1x und TL-S, Anzeige LED rot
	5	→	NO	Rückmeldung „TV deaktiviert“, in Verbindung mit RZ 1x und TL-S, Anzeige LED grün
	1	→	C	+ 24 V DC
	18	→	C	Potenzialfreie Rückmeldung „Tür geöffnet / geschlossen“, wenn an X4 ein Türkontakt vorhanden ist
	19	→	NC	
X5	41	→	3,3 k Ω	C
	42	→		NC
				Sabotagelinie
X4		→		Externer Türkontakt (oder Brücke)
X2				Verbindung zum internen Türkontakt
X3				Verbindung zum Verriegelungs-Magneten
S1				Sabotage-Gehäuse-Kontakt

Kontaktdefinition: Tür geschlossen, TV aktiviert

Ausschreibungstext
DORMA TV 2xx

Elektromagnetische Türverriegelung (Ruhestromprinzip) mit Sabotage- und Türüberwachungskontakten sowie integrierter zwangsgeführter Überwachung auf aktiven/inaktiven Zustand. Im korrosions- und sabotagegeschützten Metallgehäuse, lackiert.

Lieferung einschließlich Gegenplatte (auch für FS-Türen) und Befestigungsmaterial.


Max. Zuhaltkraft gemäß ElTVTR bei lastunabhängiger klemmfreier Entriegelung.

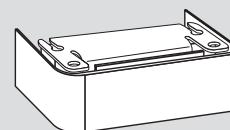
Zum wahlweisen Anschluss an Rettungswegzentrale RZ 1x oder an Türterminals mit Steuer- und Anschlussplatine TL-S5/TL-S8.

Spannungsversorgung: 24 V DC +/- 10 %
 Stromaufnahme max.: ca. 200 mA
 Kontaktbelastbarkeit: 24 V DC, 500 mA induktiv
 24 V DC, 1,0 A ohmsch
 Kabelempfehlung: I-Y(ST) Y4 x 2 x 0,6
 Abmessungen (B x H x T): ca. 190 x 55 x 80 mm

- TV 201 silberfarbig
- TV 203 dunkelbraun
- TV 204 Edelstahl-Design
- TV 211 weiß (vgl. RAL 9016)
- TV 299 Sonderfarbe

Bestell-Nr. 

- 56020201  TV2xx
- 56020203
- 56020204
- 56020211
- 56020299

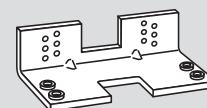

DORMA TV-Z 1xx

Befestigungseinheit zur Montage der Türverriegelung DORMA TV 1xx/TV 2xx an flächenbündigen Türen. Verzinkter Stahlwinkel mit lackierter Abdeckhaube, abschraubgesichert.

Abmessungen (B x H x T): ca. 190 x 58 x 84,5 mm

- TV-Z 101 silberfarbig
- TV-Z 103 dunkelbraun
- TV-Z 104 Edelstahl-Design
- TV-Z 111 weiß (vgl. RAL 9016)
- TV-Z 199 Sonderfarbe

- 56520201  TV-Z1xx
- 56520203
- 56520204
- 56520211
- 56520299



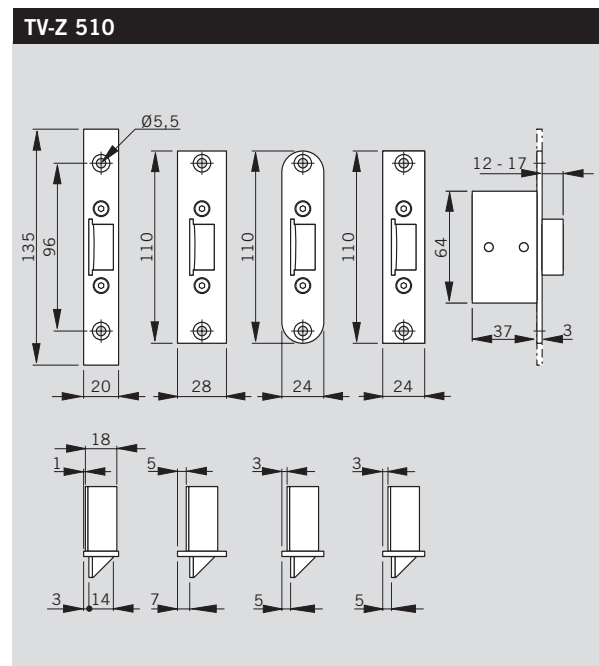
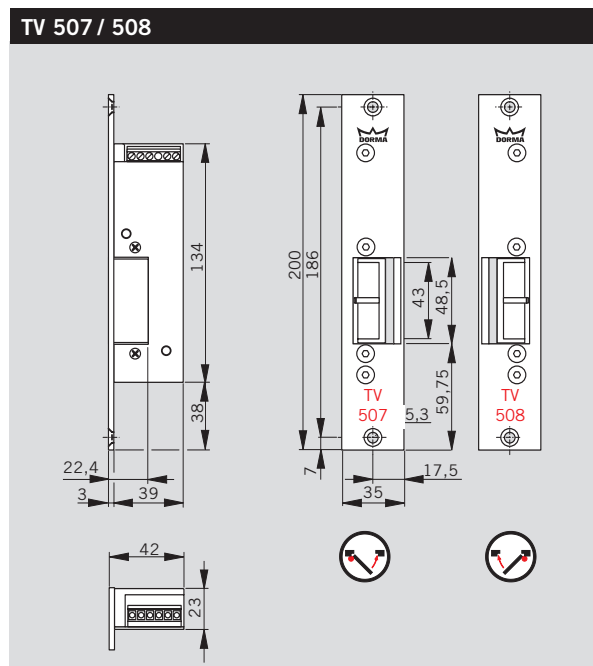
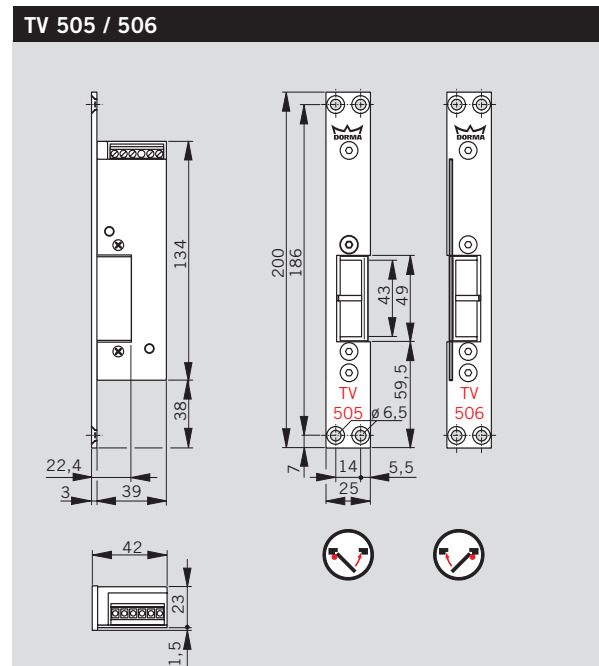
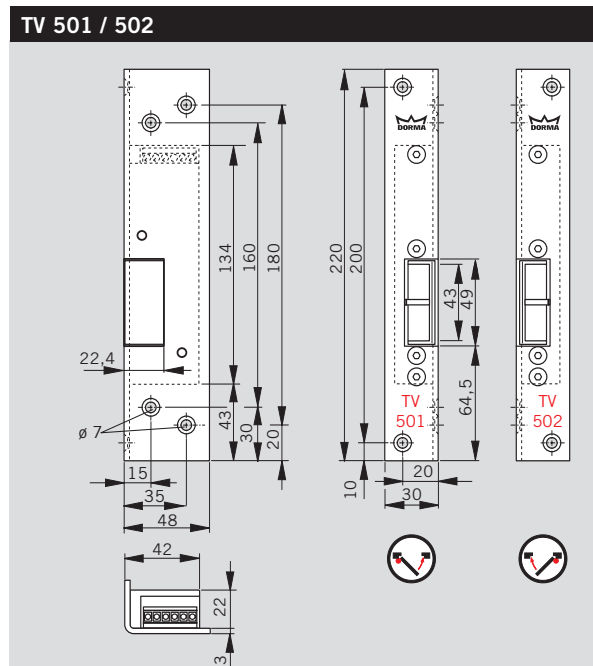
Türverriegelung für den verdeckten Zargeneinbau.
Anschluss an Rettungswegzentrale RZ 12 oder an Türterminals mit Steuer- und Anschlussplatine TL-S5/TL-S8.

F Eignungsnachweis

Eine Montage an Feuer- und Rauchschutztüren ist nur erlaubt, wenn die Verwendbarkeitsnachweise für diese Türen es vorsehen und deren Maßgaben beachtet werden.

Vorteile – Punkt für Punkt

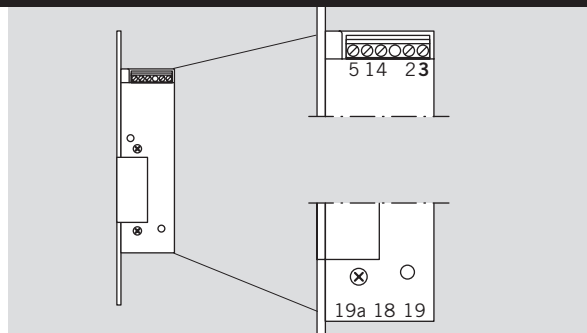
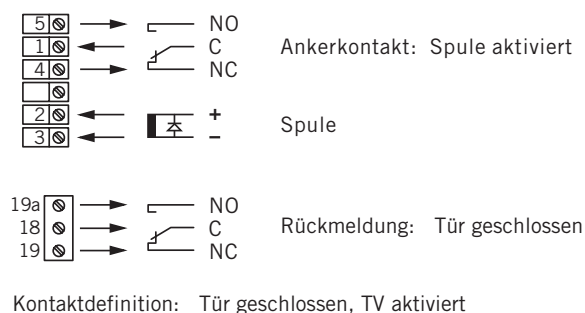
- Durch verdeckte Montage gegen Manipulation und Sabotage geschützt
- Integrierte Rückmeldekontakte zur Überwachung auf aktiven/inaktiven Zustand
- Für Falz- und Stumpftüren
- Max. Zuhaltkraft gemäß „Richtlinie über elektrische Verriegelungssysteme von Türen in Rettungswegen“ (EltVTR)



Technische Daten

Spannungsversorgung:	24 V DC, +/- 5 %	Kontaktbelastbarkeit:	24 V, 500 mA induktiv
Stromaufnahme:	ca. 160 mA		24 V DC, 1,0 A ohmsch
		Kabelempfehlung:	I-Y(ST) Y4 x 2 x 0,6

Anschlussbelegung und Funktionen



Ausschreibungstext


DORMA TV 5xx

Türverriegelung mit integrierten Rückmeldekontakten zur Überwachung auf aktiven/inaktiven Zustand.
 Lieferung mit angeflanschem Schließblech und Schraubenbeutel.
 Max. Zuhaltkraft gemäß EITVTR bei lastunabhängiger klemmfreier Entriegelung.
 Zum wahlweisen Anschluss an Rettungswegzentrale RZ 12 oder an Türterminals mit Steuer- und Anschlussplatine TL-S5/TL-S8.

Spannungsversorgung:	24 V DC +/- 5 %
Stromaufnahme max.:	ca. 160 mA
Kontaktbelastbarkeit:	24 V DC, 500 mA induktiv 24 V DC, 1,0 A ohmsch
Kabelempfehlung:	I-Y(ST) Y4 x 2 x 0,6
Abmessungen (B x H x T) ohne Schließblech:	ca. 23 x 134 x 39 mm


mit Winkelschließblech 30 x 48 x 220 x 3 mm für Falztüren

- TV 501 DIN-Links
- TV 502 DIN-Rechts

56020501
56020502  TV5xx


mit angeflanschem Flachschießblech 25 x 200 x 3 mm für Stumpftüren

- TV 505 DIN-Links
- TV 506 DIN-Rechts

56020505
56020506  TV5xx

mit angeflanschem Flachschießblech 25 x 200 x 3 mm mit Fallenführung für Stumpftüren


- TV 507 DIN-Links
- TV 508 DIN-Rechts

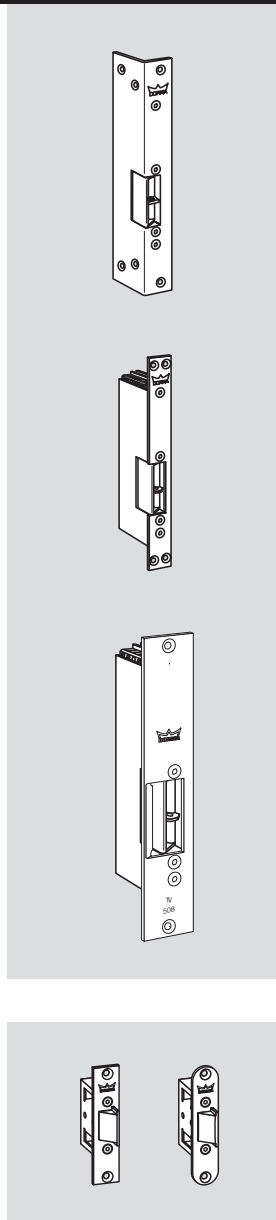
56020507
56020508  TV5xx

DORMA TV-Z 510

Einsteckfallenschloss als Gegenstück zur TV 50x zum Einbau in das Türblatt.

- Stulp 24 x 110 x 3**
- Stulp 24 x 110 x 3, Kanten gerundet**
- Stulp 28 x 110 x 3**
- Stulp 20 x 110 x 3**

15198124
15198224
15198128
15198120  TV-Z510





www.dorma.com




Türtechnik



Automatic



Glasbeschlagtechnik



**Sicherungstechnik/
Zeit- und Zutritts-
kontrolle (STA)**



Raumtrennsysteme

DORMA GmbH + Co. KG
Breckerfelder Str. 42-48
D-58256 Ennepetal
Tel. +49 23 33/7 93-0
Fax +49 23 33/7 93-4 95

Österreich

DORMA GmbH + Co. KG
Wolfgang Rameseder
Reitfeldweg 13
A-4210 Gallneukirchen
Tel. +43 72 35/6 37 30
Fax +43 72 35/6 72 55

Schweiz

DORMA Schweiz AG
Industrie Hegi 1a
CH-9425 Thal
Tel. +41 71/8 86 46 46
Fax +41 71/8 86 46 56

Belgien

DORMA foquin N.V.
Lieven Bauwensstraat 21 A
B-8200 Brugge
Tel. +32 50/45 15 70
Fax +32 50/31 95 05

Niederlande

DORMA van Duin Nederland B.V.
Dalwagen 45
6669 CB Dodewaard
Postbus 15
6669 ZG Dodewaard
Tel. +31 488 418100
Fax +31 488 418190