

VMC-19LCD-D

19" TFT/LCD-Farbmonitor, 1600x1200Pixels
mit Standfuß, silberfarbene Frontblende

Art-Nr. 90432



Hauptmerkmale

19" (48cm) Bildschirmdiagonale
Mehrsprachige Bildschirm-Menüs
Max. Auflösung: 1600x1200 Bildpunkte
FBAS-, S-Video-, VGA- und Tuner-Eingang
Spannungsversorgung: 12VDC/230VAC
Tischpultgehäuse mit Aufstellfuß

Integrierte Lautsprecher
Ansprechendes Design
Multinormfähig
IR-Fernbedienung
Vielfältige Einsatzmöglichkeiten

Spezifikationen

Videonorm	PAL/NTSC/SECAM (Automatische Erkennung)
Display-Element	Color TFT/LCD
Bildschirmdiagonale	19" (48cm)
Max. Auflösung	1600(H) x 1200(V) Pixels
Pixel Fehlerklasse	Klasse II
Farbstufen	16,7Mio. (24 Bit)
Kontrastverhältnis typ.	450:1 typ.
Helligkeit typ.	250cd/m ²
Betrachtungswinkel L/R/U/O typ.	85°/85°/85°/85°
Frequenzbereich (H)	31,5 ~ 80kHz
Frequenzbereich (V)	56 ~ 75Hz
Videobandbreite	Max. 162MHz
Reaktionszeit	25ms (tr: 15 / td: 10)
Eingänge	AV1: FBAS, S-VHS, Audio; AV2: TV-Tuner (s. Zubehör)
PC-Schnittstelle	VESA-Standard: VGA bis XGA (75Hz), UXGA (60Hz), Audio, 15-pol. D-Sub
Videoeingänge	1Vss (F)BAS, 75 Ohm, Cinch; Y/C: Y= 0,7Vss, C= 0,3Vss, 750hm, 4-pin Mini-DIN

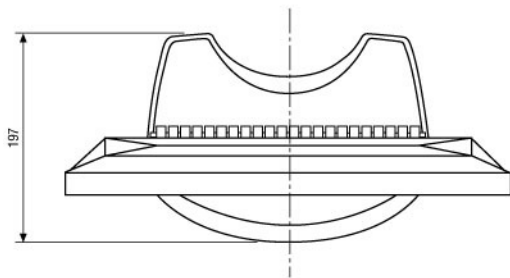
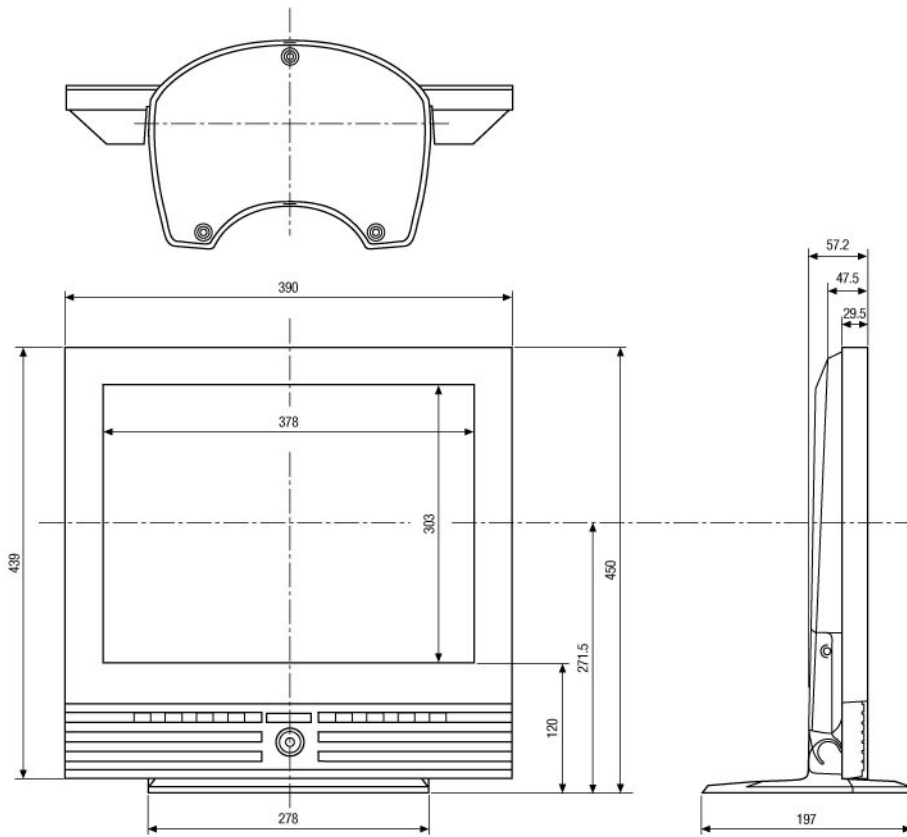
VMC-19LCD-D

(Fortsetzung Spezifikationen)

Audioeingänge	2x Stereo-Eingang (3,5 mm Klinkenbuchsen)
Audioausgang	1x Stereo-Kopfhörer (3,5 mm Klinkenbuchse)
Lautsprecher intern	2W Stereo
Menüsprachen	Deutsch, Englisch, Französisch, Spanisch, Italienisch
Fernbedienung	IR-Fernbedienung im Lieferumfang enthalten
Betriebsspannung	15VDC +/-5% (Netzgerät 100 bis 240VAC, 50/60Hz; 5,3A im Lieferumfang enthalten)
Leistungsaufnahme	71W (DPS-Modus: <4W)
Temperaturbereich	0°C bis +50° C
Gehäuse	Kunststoff
Abmessungen (HxBxT)	Siehe Maßzeichnung
Befestigung	VESA Standard (4x Gewinde M4, 100x100mm)
Gewicht	8,3kg
Lieferumfang	Netzgerät 100-240V/15VDC mit Netzkabel, 1x Videoanschlusskabel, 2x Audiokabel, 1x VGA-Kabel, Installations-Diskette, IR-Fernbedienung, Mehrsprachige Bedienanleitung
Zertifizierungen	CE, FCC
Option	Wand- und Deckenhalterungen

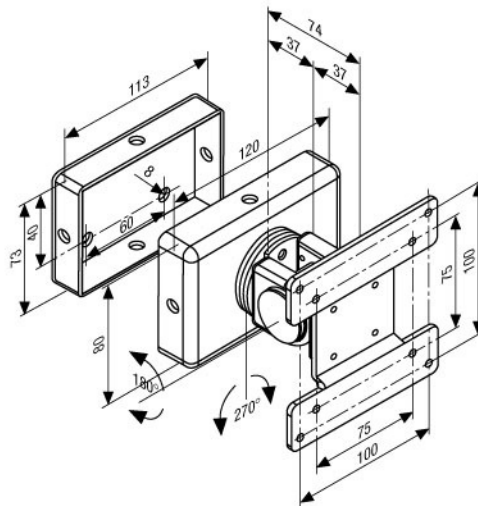
Zubehör

90436 / NTVA-PM100	TV-Tuner Adapter PAL/Secam für TFT
90433 / VMC-LCD/WMB-2	Wandhalterung für LCD-Monitore
90394 / VMC-LCD/WCMB-1	Wand-/Deckenhalterung für LCD-Monitore



Wandhalterung für LCD-Monitore /
Wall bracket for LCD monitors

VMC-LCD/WMB-2



Maße/Dimensions: mm