

Displaymodul und Universal-Displaymodul für Betten- / Zimmerbus

- **Beleuchtetes LC-Display**
- **Anzeige von Systemmeldungen**
- **Integrierte Bedientasten**
- **Schallgeber für Funktion Rufnachsendung**
- **Betrieb am Betten- bzw. Zimmerbus**
- **Kompatibel zur alten/neuen VDE 0834**
- **Schraub-/Steckklemmen**
- **Dienstzimmerfunktionen (nur Universal-Displaymodul)**
- **Uhrzeitanzeige konfigurierbar (nur Universal-Displaymodul)**
- **Permanentanzeige (ohne Anwesenheit) von Systemmeldungen möglich (nur Universal-Displaymodul)**



Das Display und Universal- Displaymodul

Mit dem Displaymodul und dem Universal-Displaymodul bietet Ackermann Clino an die Marktanforderungen angepasste Anzeigeeinheiten mit erweiterten Funktionsmerkmalen an.

Das Universal-Displaymodul sowie das Displaymodul unterstützen - nach Betätigung der Anwesenheit - die Anzeige von Systemmeldungen. Dazu zählen z.B. Rufe, Anwesenheiten aber auch mögliche Störmeldungen. Der Anzeigenwechsel dieser Systemmeldungen erfolgt automatisch, ohne dass der Benutzer hierfür eine Taste betätigen muss.

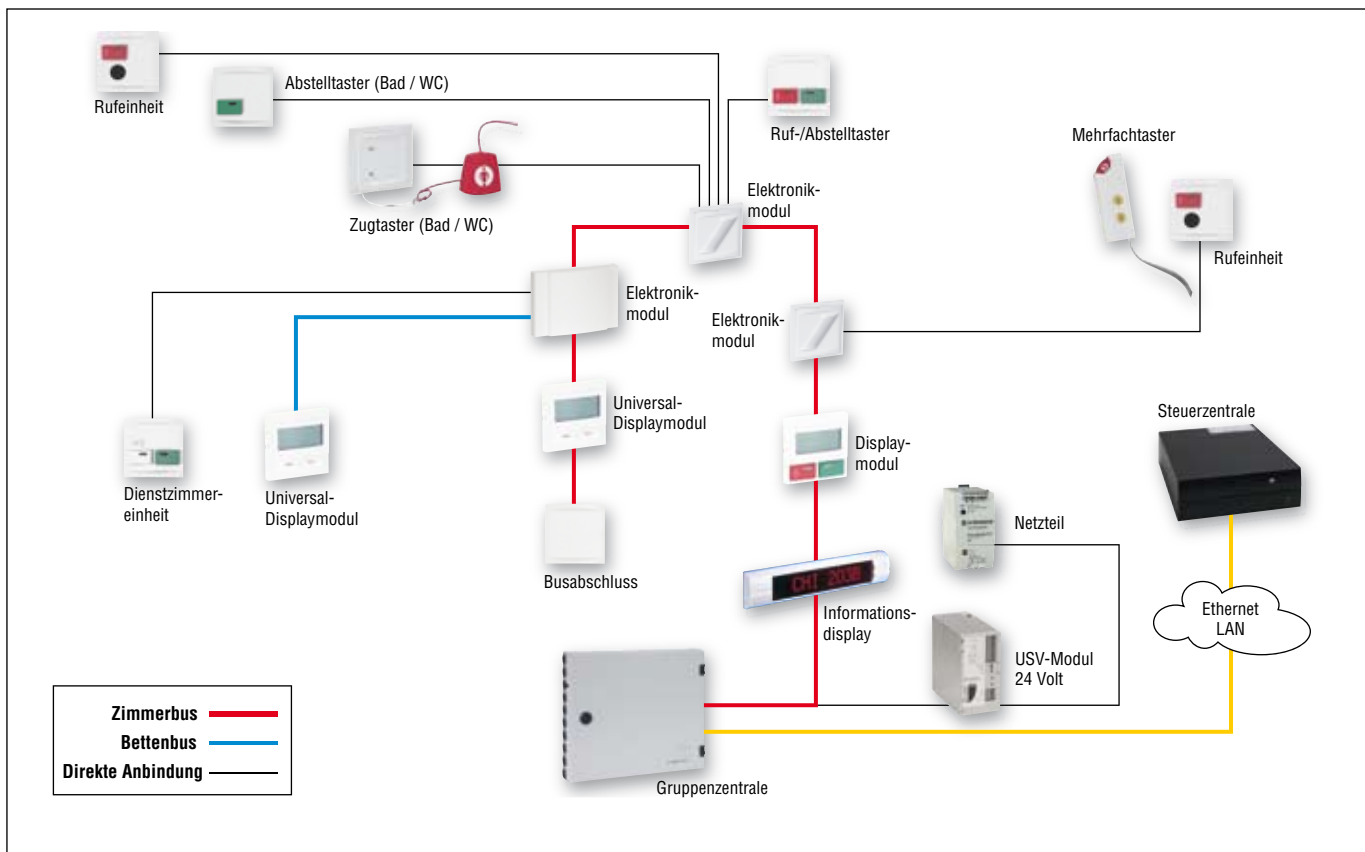
Beide Einheiten sind im System Clino 99plus sowohl für den Betrieb am Bettenbus als auch am Zimmerbus geeignet. Ergänzend hierzu ist die Abwärtskompatibilität zu Rufanlagen

Clino Opt 99 gegeben (alte / neue VDE 0834), wobei die in diesen Systemen verfügbaren Funktionen unterstützt werden.

Bei der Einrichtung des jeweiligen Systems können diese Einheiten daher einem Elektronikmodul mit oder ohne Bettenbus zugewiesen werden. Somit kann der Systemaufbau flexibel gestaltet werden und bei Erweiterungen ist die zusätzliche Installation dieser Module in einem bestehenden Systemverbund möglich, ohne dass weitere Module auszutauschen sind.

Das Universal-Displaymodul dient darüber hinaus zur Anzeige sowie zum Aktivieren / Deaktivieren von Gruppenzusammenschaltung. Die Bedienung erfolgt über die integrierten Funktionstasten. Zusätzlich unterstützt das Universal-Displaymodul die Anzeige der Uhrzeit, wenn die Systemzeit vorhanden ist. Außerdem können Systemmeldungen permanent (ohne Anwesenheit / weitere Interaktion) angezeigt werden. Somit kann das Modul z.B. in Fluren das Personal mit den notwendigen Informationen versorgen. Es wird in Verbindung mit einem Ruf-/Abstelltaster (Artikel-Nr. 73642B2) bzw. einem Anwesenheitstaster (Artikel-Nr. 73642C) mit der jeweils zugehörigen Abdeckplatte installiert. Damit sind nur zwei Einheiten notwendig, um in einer Rufanlage eine vollwertige Ausstattung eines Dienstzimmers zu gewährleisten.

Mit dem Artikel 74911B5 steht ein komfortables Universal-Displaymodul für Dienstzimmer aber auch für Funktionsräume zur Verfügung, welches nunmehr unterschiedliche Funktionen in einem Gerät zusammenfasst.





Systemübersicht

Technische Daten

Schutzklasse	IP 40
Befestigung	in UP-Dose, DIN 49073
Farbe	weiß, ähnlich RAL 9016
Material	PC + ABS - FR
Abmessungen (B x H)	71 x 71 mm (ohne Rahmen)

Bestelldaten

Artikel-Nr.

Universal Displaymodul System 99	74911B5	
Displaymodul für Betten- / Zimmerbus	74910C5	
Abdeckplattenrahmen 1-fach	88914A3	
Abdeckplattenrahmen 2-fach	88914B3	
Abdeckplattenrahmen 3-fach	88914C3	

Weitere Bestelldaten entnehmen Sie bitte dem Produktgruppenkatalog Ackermann Clino Systeme.