

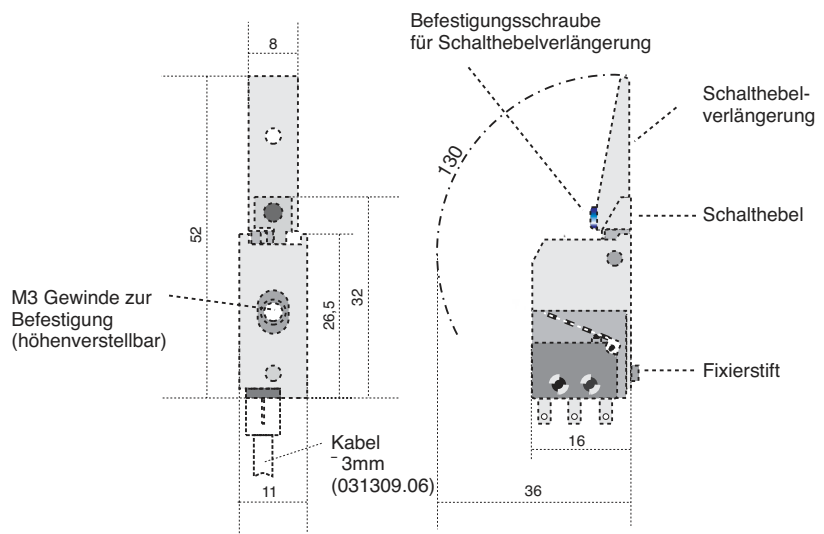
Alarmkontakte

Elektromechanische Kontakte mit Schnappschaltwerk, die zur Verschlussüberwachung von Türen eingesetzt werden. Sie werden unzugänglich in das Schließblech des Türrahmens eingelassen und werden beim Verschließen der Tür durch den Schlossriegel betätigt.

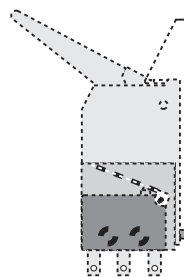
Diese Riegelschaltkontakte zeichnen sich durch eine besonders geringe Einbautiefe sowie einen einstellbaren Schalterpunkt aus.

Die im Lieferumfang enthaltene Montagehilfe, die als Bohrschablone und als Haltegriff während der Befestigung verwendet werden kann, ermöglicht einen einfachen Einbau.

Technische Daten	
Schaltleistung max.	30 V DC/100 mA
Schaltleistung min.	1,5 V DC/10 µA (ohmsche Last)
Schutzart nach DIN 40050	mit Lötanschluss Innenraum IP 67, Anschlüsse IP 00; mit eingegossenem Kabel IP 67
Betriebstemperaturbereich	-40 °C bis +70 °C



Schaltpunkt justieren



Mittels einer kleinen Madenschraube kann mit dem beigefügten Inbusschlüssel der Schalterpunkt in Abhängigkeit vom Riegelweg verändert werden.

Abmessungen (mm)

031308



Riegelschaltkontakt



VdS -Anerkennung G100024 (EMT), Klasse C

Mit Lötanschluss.

Nicht für Außentüren geeignet.

031309.06



Riegelschaltkontakt



VdS -Anerkennung G100023 (EMT), Klasse C

Für Außentüren geeignet.

Mit fest montiertem Anschlusskabel, 6 m.

031304



Riegelschaltkontakt, hohe Schaltleistung

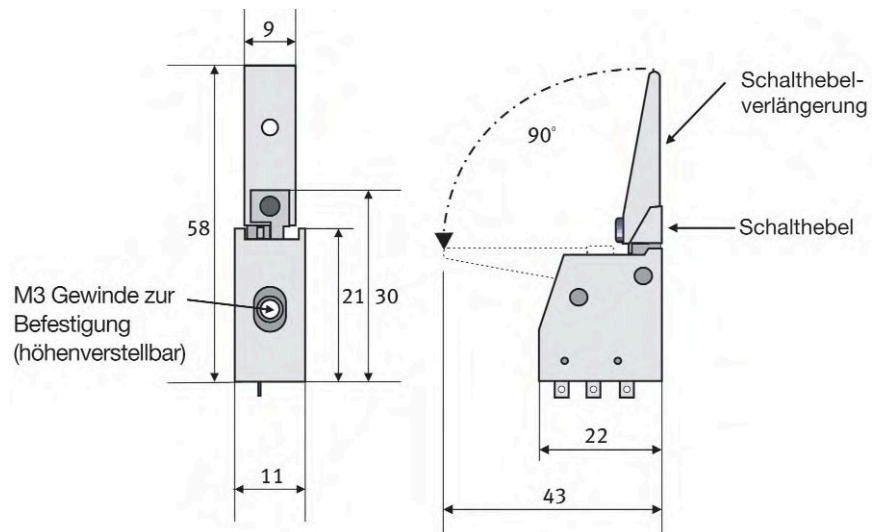


Kompakte Bauweise aus Zn-Druckguß, einfache und schnelle Montage, sichere und variable Justierung über Halteschraube. Keine Begrenzung des Riegelweges.

Technische Daten

Schaltleistung max.
Schaltleistung min.
Schutzart nach DIN 40050
Umgebungstemperatur
Abmessungen (B x H x T)

250 AC / 10 A
12V DC / 100 mA
Innenraum: IP 67, Anschlüsse: IP 00
-40 °C bis +70 °C mit Silikonmanschette
10 x ca. 35 x 23 mm



Abmessungen in mm

031300



Riegelschaltkontakt im Zinkdruckgussgehäuse



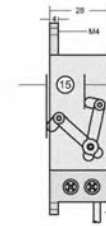
Schwere, besonders stabile Ausführung.

Technische Daten

Schaltleistung max.	42 V AC / 1,5 A
Schaltleistung min.	12 V DC / 100 mA (ohmsche Last)
Kabellänge	4 m
Riegelweg	max. 15 mm
Schaltweg	ca. 4 mm
Abmessungen (B x H x T)	18 x 94 x 28 mm
Tasche	18 x 53 (66) mm

Mit 3adrigem Anschlusskabel.

Abmessung (mm)



Kabel

031311



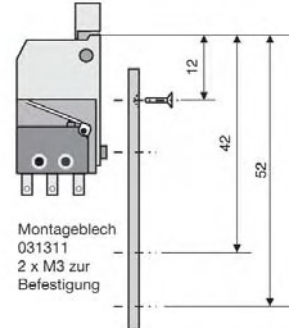
Montageblech



Wenn der Riegelschaltkontakt bei großen Aussparungen höher gesetzt werden muss, kann das Montageblech als Verlängerung verwendet werden.

5 Stück

Abmessung (mm)



031102

-Anerkennung G17214 (EMT), Klasse C

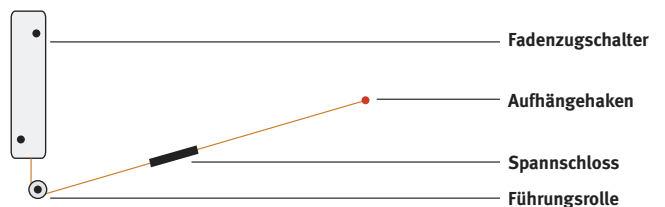
Einsetzbar z. B. an Dachluken, Ventilationselementen, Notausgängen, Ausstellungsvitrinen, usw., die nicht geöffnet werden, aber überwacht sein müssen, oder als Stolperfalle. Der Fadenzugkontakt arbeitet durch den vorhandenen Reedkontakt sowohl auf Zug als auch bei Seilbruch. Mit Wechselkontakt für Z-Verdrahtung.

Technische Daten

Schaltspannung	max. 30 V DC
Schaltstrom	max. 100 mA DC (ohmsche Last)
Abmessungen (B x H x T)	30 x 90 x 15 mm



Montagebeispiel



Alarmkontakte

031125



Mechanischer Bausatz mit Spannschloss und Aufhängehaken



031125.03



Führungsrolle für Winkelmontage



031125.04



Führungsrolle für gestreckte Montage



031110



Seil 100 Meter



V2A, nichtrostender Draht, verseilt.

Technische Daten

Mindestbruchkraft

100 N

Abmessungen (Ø)

0,33 mm