

## Produktinformation

### Einbruchmelde-Computer 5008 C



Der wirtschaftliche Einring-Einbruchmelde-Computer 5008 C

#### Alles, was Sie brauchen

Je nach Ausbau können 8 bis 16 hierarchiefreie Sicherungsbereiche auf einem bzw. zwei Ringen mit jeweils bis zu 64 Teilnehmern konfiguriert werden. Jeder Sicherungsbereich kann mit individuellen Abhängigkeiten programmiert werden.

Konzipiert als ideale Lösung für alle objektspezifischen Sicherheitskonzepte in kleineren bis mittleren Gewerbebetrieben sowie in Privatobjekten, deckt sie alle Risiken gemäß VdS-Klassifizierung C ab.

#### Ringbustechnik – flexibel, zuverlässig und wirtschaftlich

Mit der kurzschluß- und unterbrechungstoleranten Ringleitung, dem esserbus®, wird ein Höchstmaß an Betriebssicherheit und wirtschaftlicher Installation bereitgestellt.

#### Klein, aber ...

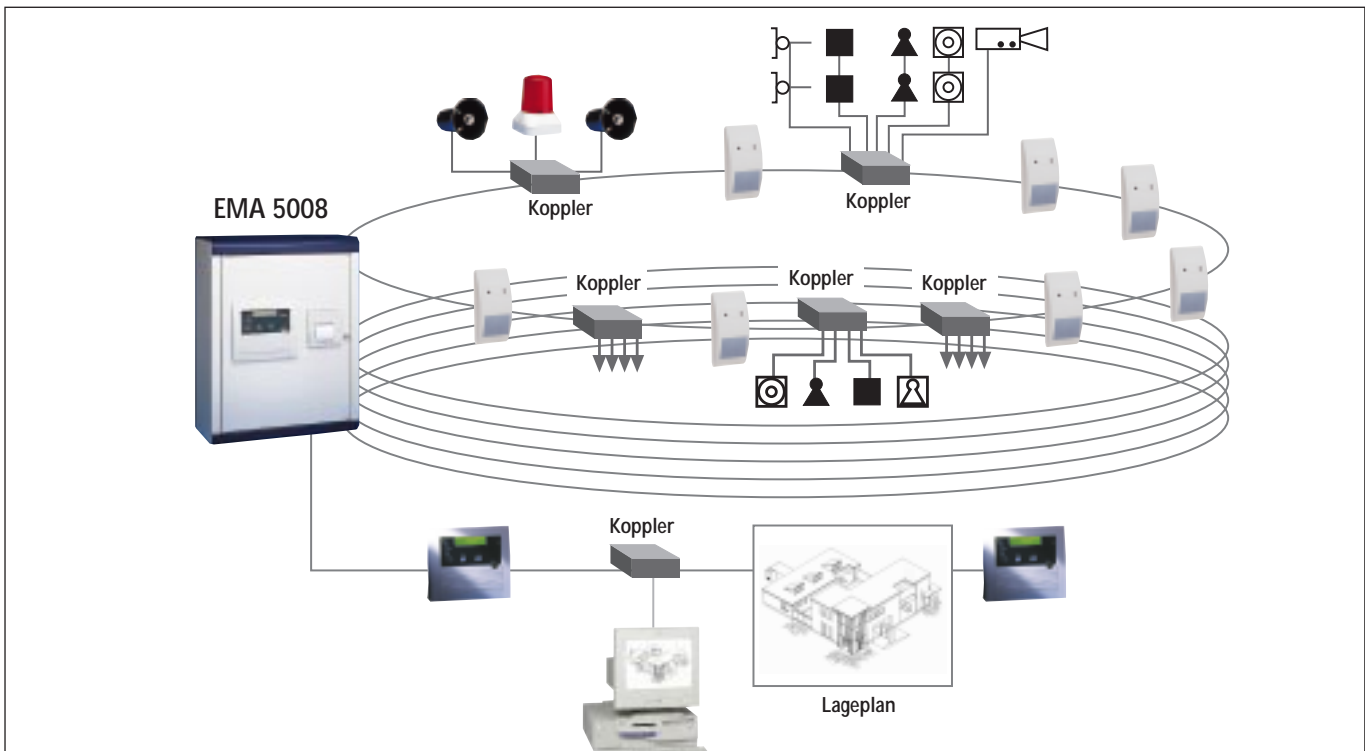
Mit einem neuen, variablen Gehäusekonzept steht jetzt für kleinere bis mittlere Objekte mit dem Einbruchmelde-Computer 5008 C eine kostengünstige Variante zum erfolgreichen Einbruchmelde-Computer 5008 zur Verfügung. Was sich bereits im Brandbereich mit der 8000 C als überaus erfolgreiche Lösung für kleinere Objekte etabliert hat, wird nun mit der kleinen Schwester der 5008 im Einbruchbereich fortgesetzt.

#### Bewährtes im neuen Gewand

Der Einbruchmelde-Computer 5008 C bietet die gleichen Leistungsmerkmale wie die „große“ 5008. So ermöglichen auch seine Hardwareausstattung, die vielfältigen Anschlußmöglichkeiten und die komfortablen Softwaretools ganz individuelle Systemlösungen. Das neue Wartungsprogramm „tools 5008“ kann ebenso problemlos angewendet werden wie das Ferndiagnoseprogramm TEDIS 5008.

#### Leistungsmerkmale auf einen Blick

- Rundumschutz für kleinere und mittelgroße Gewerbebetriebe sowie entsprechende Privatobjekte
- Ringbus-Technologie für höchste Betriebssicherheit
- Wirtschaftlichkeit durch den Anschluß von 8 bis 16 Sicherungsbereichen auf ein bis zwei Ringen
- Höchste Flexibilität auf Grund hierarchiefreier Zuordnung der Sicherungsbereiche
- Kostengünstige Installation durch geringen Verdrahtungsaufwand
- Schnelle Lokalisierung von Fehlern
- Flexibilität bei Planung und Anwendung, vielseitig erweiterbar
- Einfache Installation und Inbetriebnahme
- Zur Vermeidung von Fehlbedienungen eindeutige Anzeige von Zuständen auf Displayanzeige im Klartext
- Schnelle Ausgangsansteuerung innerhalb 300 ms möglich
- VdS-Anerkennung Klasse C beantragt



Erweiterbarkeit des Einbruchmelde-Computers 5008 C: Zahlreiche Komponenten für unterschiedliche Objektanforderungen können an den esserbus® angeschlossen werden

## Technische Daten

Netzspannung:	230 V/50–60 Hz
Notstromversorgung	: 2 x 12 Ah, 12 V/max. 2 x 24 Ah
Ruhestromaufnahme	: 150 mA ohne Bedienteil 200 mA mit Bedienteil
Umgebungstemperatur	: 0 °C bis 50 °C
Raumklima	: R14, DIN 50019
Gehäuse	: ABS, 10 % glasfaserverstärkt, V-0
Maße (B x H x T)	: 450 mm x 320 mm x 185 mm
Gewicht	: 6,5 kg
Schutzklasse	: I nach DIN EN 60950
Schutzart	: IP 30
Netzspannung	: 230 V, 40-60 Hz, -15 %/+10 %
Stromentnahme für externe Verbraucher	: 12 V/2 A (Dauerbetrieb)
Batteriekapazität	: 2 Akkus 12 V/12 A
Akkuüberwachung	: elektronisch geregelt bei Bereitschaftsparallelbetrieb, mit optischer Anzeige bei Störung
Scharfschaltung	: - Blockschloß - Scharfschalteinrichtung mit Tast- oder Dauerkontakt - Intern-Scharfschaltung an den Bedienfeldern
Schnittstellen	: 2 (RS 485, Drucker)
Erweiterungen	: - 1 bis 2 Ringe pro Zentrale mit bis zu 64 Teilnehmern und 512 Meldergruppen pro Ring - 16 Fernbedienfelder - 16 Sicherungsbereiche - Einbaudrucker, in Fronttür einbaubar - Telefonwählgerät, integrierbar

## Bestelldaten

Einbruchmelde-Computer 5008 C mit integriertem Bedienfeld	Sach-Nr. 385028
Einbruchmelde-Computer 5008 C mit integriertem Bedienfeld und Drucker	Sach-Nr. 385038
Einbruchmelde-Computer 5008 C mit Blindabdeckung	Sach-Nr. 385048
Ringlinienkarte	Sach-Nr. 384580
esserbus®-Koppler 5 Eingänge/3 Ausgänge	Sach-Nr. 384620
esserbus®-Koppler 7 Eingänge	Sach-Nr. 384622
esserbus®-Koppler 2 Eingänge/6 Ausgänge	Sach-Nr. 384624
esserbus®-Koppler 8 Ausgänge	Sach-Nr. 384628
esserbus®-Koppler 3 Eingänge/1 Ausgang (Unterputzversion)	Sach-Nr. 384630