

Leistungsmerkmale

- Flache Bauform
- Steckbare Anschlußklemmen
- Optionale Stützpunktklemmen
- 2 x Kabeleinführungen jeweils oben, unten und rückseitig
- Befestigungsmöglichkeit auf Standard uP- Installationsdosen
- Testfunktion durch Handmelderschlüssel

Die neue Generation der Handmelder erfüllen die neuen multikulturellen Anforderungen der EN 54 - 11 als Typ B (Indirekte Auslösung) mit zerbrechlichem Element. Das formschöne Meldergehäuse in fünf verschiedenen RAL- Farben ist mit einem Piktogramm versehen, welches für international und Kinder gleichermaßen leicht verständlich ist.

Entsprechend individuellen Anforderungen können optional Beschriftungsfeldfolien verwendet werden, die ohne Hilfsmittel leicht gegen das Piktogramm zu wechseln sind. Das Betätigungselement wird durch eine Glasscheibe geschützt und ist durch Pfeilsymbole gekennzeichnet. Der innovative Handmelder kann einfach geprüft werden. Per Melderschlüssel wird der hinter einer Blende versteckte Auslösemechanismus betätigt. Die durchdachte Konstruktion ermöglicht eine vereinfachte Installation.



Definition Typ B - Indirekte Auslösung gem. EN 54-11 § 3.4.2 (Auszug aus der Norm):

Handfeuermelder, bei dem der Wechsel in den Alarmzustand eine zusätzliche Betätigung des Benutzers erfordert, nachdem das zerbrechliche Element zerbrochen oder dessen Lage verändert wurde.

▶ Elektronikmodule



Piktogramm gem. EN54-11

Die Handmelder bestehen aus Gehäuse und Elektronikmodul.



Nicht alle Kombinationsmöglichkeiten von Elektronikmodulen und Gehäusen durch den VdS zugelassen. Bei dem Einsatz der Handmelder als **Handfeuermelder** gemäß EN 54-11 muss zwingend ein rotes Gehäuse mit dem beiliegenden Piktogramm verwendet werden. Bei Einsatz des Handmelders im Bereich des Wärmeabzugs oder der Löschtechnik müssen die durch die jeweils gültige Norm vorgeschriebenen Gehäusefarben genutzt werden.

Zum Durchschleifen vorhandener Adern können die WAGO-Klemmen z.B. Typ 273-100 (0,5 mm² - 1,5 mm²) oder 273-104 (0,75 mm² - 2,5 mm²) verwendet werden.

▶ Standard

804900



Standard Handmelder Elektronikmodul



-Anerkennung G 205001, G 205003 mit gelben Gehäuse 704902

Mit Alarmanzeige, zum Anschluß an eine Standardmeldergruppe.

Technische Daten

| | |
|--------------------------------|--|
| Betriebsspannung | 8 bis 30 V DC |
| Nennspannung | 9 V DC z.B. System 8000 an Kopplern intern genutzt |
| Schaltkontakt 1. Mikroschalter | Kontaktbelastung 30 V DC / 1 A (nur 804901) |
| Schaltkontakt 2. Mikroschalter | 0 mA |
| Ruhestrom | Typ 9 mA |
| Alarmstrom | LED, rot |
| Alarmanzeige | 10 Melder pro Gruppe (gemäß VdS) |
| Melderanzahl/Gruppe | max. 2,5 mm (AWG 26-14) |
| Anschlußklemmen | -20 °C bis +70 °C |
| Umgebungstemperatur | -30 °C bis +75 °C |
| Lagertemperatur | IP 54 (im Gehäuse) |
| Schutzart | ca. 236 g mit Gehäuse |
| Gewicht | 133 x 133 x 36 mm |
| Abmessungen (B x H x T) | EN 54-11, Typ B |
| Melderspezifikation | |

804901



Standard Handmelder Elektronikmodul



-Anerkennung G 205001, G 205003 mit gelben Gehäuse 704902

Wie 804900, jedoch mit zweitem potentialfreien Mikroschalter.

NEU

804902



Standard Handmelder Elektronikmodul ohne Rastung



VdS -Anerkennung G 205114

Wie 804900, jedoch ohne Rastung.



Dieses Elektronikmodul ist nur zusammen mit dem blauen Gehäuse (Art.-Nr. 704901) als Elektrischer Stopp-Taster für Gaslöschanlagen zugelassen.

Das Elektronikmodul 804902 im blauen Gehäuse entspricht der EN 12094-3 und kann somit als elektrischer Stopp-Taster für Gaslöschanlagen in trockenen, nicht explosionsgefährdeten Betriebsstätten eingesetzt werden.

Für den Einsatz des Handmelders in einer anderen Anwendung, wie z.B. als "HAUSALARM"-Taster, sind beim Handmeldergehäuse werkseitig bedruckte Einleger beige gestellt.

▶ IQ8

804905



IQ8 Handmelder Elektronikmodul



VdS -Anerkennung G 205002

Zum Einsatz im esserbus® und esserbus®-Plus mit Softadresskodierung, Alarmspeicherung und Alarmanzeige. Anschlußmöglichkeit für Standard Handmelder. Ohne Busanbindung arbeitet der Melder im Notbetrieb.

Der Leitungstrenner ist im Handmelder integriert.

Technische Daten

| | |
|--------------------------------|---|
| Betriebsspannung | 8 bis 42 V DC |
| Nennspannung | 19 V DC |
| Schaltkontakt 1. Mikroschalter | intern genutzt |
| Relais | Kontaktbelastung 30 V DC / 1 A |
| Ruhestrom | ca. 45 µA bei 19 V DC |
| Alarmstrom | typ. 9 mA, gepulst |
| Alarmstrom ohne Kommunikation | typ. 18 mA |
| Alarmanzeige | LED, rot |
| Betrieb | LED, grün |
| Melderanzahl/Gruppe | 10 Melder/Gruppe; 127 Melder/Ring (gemäß VdS) |
| Anschlußklemmen | max. 2,5 mm ² (AWG 26-14) |
| Umgebungstemperatur | -20 °C bis +70 °C |
| Lagertemperatur | -30 °C bis +75 °C |
| Schutzart | IP 54 (im Gehäuse) |
| Gewicht | ca. 236 g mit Gehäuse |
| Abmessungen (B x H x T) | 133 x 133 x 36 mm |
| Melderspezifikation | EN 54-11, Typ B |
| Schaltkontakt 2. Mikroschalter | Kontaktbelastung 30 V DC / 1 A (nur 804906) |

804906



IQ8 Handmelder Elektronikmodul



VdS -Anerkennung G 205002

Wie 804905, jedoch mit Relais und ohne Leitungstrenner.

Der Handmelder besteht aus Gehäuse und Elektronikmodul.

Handmeldergehäuse



Technische Daten

| | |
|-------------------------|----------------------------------|
| Montage | aP |
| Schutzart | IP 54 |
| Gehäuse | ASA - Kunststoff |
| Gewicht | ca. 83 g (ohne Elektronikmodul) |
| Abmessungen (B x H x T) | 133 x 133 x 36 mm |



Gehäuse mit Glasscheibe und Kunststoffschlüssel

Zubehör:

| | |
|--------|---|
| 704910 | Ersatzglasscheibe für Handmelder |
| 769910 | Ersatzschlüssel Kunststoff |
| 769911 | Ersatzschlüssel Metall |
| 704917 | Option IP55 Schutzschlauch für großen Handmelder 7049xx |
| 704911 | Beschriftungsfeldfolie |

704900



Gehäuse mit Glas, rot, ähnlich RAL 3020



Piktogramm gemäß EN 54-11

704901



Gehäuse mit Glas, blau, ähnlich RAL 5015



Das Elektronikmodul 804902 im blauen Gehäuse entspricht der EN 12094-3 und kann somit als elektrischer Stopp-Taster für Gaslöschanlagen in trockenen, nicht explosionsgefährdeten Betriebsstätten eingesetzt werden.

Für den Einsatz des Handmelders in einer anderen Anwendung, wie z.B. als "HAUS-ALARM"-Taster, sind werkseitig bedruckte Einleger beige gestellt.



Beschriftungsfoliensatz (weiß) für die unterschiedlichen internationalen Anwendungen

704902



Gehäuse mit Glas, gelb, ähnlich RAL 1021



Das Elektronikmodul 804900 oder 804901 im gelben Gehäuse 704902 entspricht der EN 12094-3 und kann somit als elektrische Ansteuereinrichtung für Gaslöschanlagen in trockenen, nicht explosionsgefährdeten Betriebsstätten eingesetzt werden.

Für den Einsatz des Handmelders in einer anderen Anwendung, wie z.B. als "HAUS-ALARM"-Taster, sind werkseitig bedruckte Einleger beige gestellt.



Beschriftungsfoliensatz (schwarz) für die unterschiedlichen internationalen Anwendungen

704903



Gehäuse mit Glas, orange, ähnlich RAL 2011



Beschriftungsfoliensatz (schwarz) für die unterschiedlichen internationalen Anwendungen

704904



Gehäuse mit Glas, grün, ähnlich RAL 6002



Beschriftungsfoliensatz (weiß) für die unterschiedlichen internationalen Anwendungen

Die Handmelder bestehen aus Gehäuse und Elektronikmodul.



Nicht alle Kombinationsmöglichkeiten von Elektronikmodulen und Gehäusen sind vom VdS zugelassen. Die zugelassenen Kombinationen sind zu den entsprechenden Elektronikmodulvarianten im Feld VdS-Anerkennung angegeben.

▶ Elektronikmodule

▶ Elektronikmodule Standardmelder Serie 9000



Mit Alarmanzeige; zum Anschluß an eine Standardmeldergruppe.

Technische Daten

| | |
|--------------------------------|--|
| Betriebsspannung | 8 bis 30 V DC |
| Nennspannung | 9 V DC z.B. BMS 8000 |
| Schaltkontakt 1. Mikroschalter | intern genutzt |
| Schaltkontakt 2. Mikroschalter | Kontaktbelastung 30 V DC / 1 A |
| Ruhestrom | 0 mA |
| Alarmstrom | typ. 9 mA bei 9 V DC |
| Alarmanzeige | LED, rot |
| Melderzahl/Gruppe | 10 Melder pro Gruppe (gemäß VdS) |
| Anschlußklemmen | 0,6 mm bis 1,5 mm ² |
| Umgebungstemperatur | -20 °C bis +70 °C |
| Lagertemperatur | -30 °C bis +75 °C |
| Schutzart | IP 43 (mit Alu-Druckgussgehäuse) IP 54 (mit Alu-Druckgussgehäuse und Option 704070) |
| Gewicht | ca. 100g ohne Gehäuse |
| Abmessungen (B x H x T) | 95 x 95 x 25 mm |
| Melderspezifikation | DIN 14655 |

704477



Elektronikmodul Serie 9000 mit 2. Mikroschalter



-Anerkennung G 27806 mit Gehäuse 704801

▶ **Elektronikmodule Prozeßanalogmelder (PAM) Serie 9200**



Zum Einsatz im esserbus® und esserbus® -Plus, mit Softadresskodierung, Alarmspeicherung und Alarmanzeige. Anschlußmöglichkeit für Standardmelder. Ohne Busanbindung arbeitet der Melder im Notbetrieb.

Technische Daten

| | |
|--------------------------------|---|
| Betriebsspannungsbereich | 8 bis 42 V DC |
| Nennspannung | 19 V DC |
| Schaltkontakt 1. Mikroschalter | intern genutzt |
| Ruhestrom | ca. 45 µA bei 19 V DC |
| Alarmstrom | typ. 9 mA, gepulst |
| Alarmstrom ohne Kommunikation | typ. 18 mA |
| Alarmanzeige | LED, rot |
| Melderzahl/Gruppe | 10 Melder/Gruppe, 127 Melder/Ring (gemäß VdS) |
| Anschlußleitung | 0,6 mm bis 1,5 mm ² |
| Umgebungstemperatur | -20 °C bis +70 °C |
| Lagerungstemperatur | -30 °C bis +75 °C |
| Schutzart | IP 43 (mit Alu-Druckgussgehäuse) IP 54 (mit Alu-Druckgussgehäuse und Bausatz 704070) |
| Gewicht | ca. 100 g ohne Gehäuse |
| Abmessungen (B x H x T) | 95 x 95 x 25 mm |
| Melderspezifikation | pr EN 54-11, Typ B |

804473



Elektronikmodul Serie 9200 mit Gruppentrenner



-Anerkennung G 201047 für Gehäuse Alu 704801 und 704802


▶ **ALU - Druckguss - Gehäuse**



Technische Daten

| | |
|-------------------------|---------------------------------|
| Montage | aP |
| Schutzart | IP 43, IP 54 mit Bausatz 704070 |
| Material | Alu - Druckguss |
| Gewicht | ca. 600 g |
| Abmessungen (B x H x T) | 126 x 126 x 42 mm |
| Schlüssel | 769910, 769911 (siehe Zubehör) |

 rot = ähnlich RAL 3000; blau = ähnlich RAL 5009; gelb = ähnlich RAL 1018

 Gehäuse komplett, Befestigungsmaterial, Schild "Außer Betrieb", 2 Würgenippel, 2 Blindstopfen

▶ **Farbe rot (ähnlich RAL 3000)**

704801  Gehäuse mit Glas rot bedruckt "Feuerwehr-ESSER"

704802  Gehäuse mit Glas rot bedruckt "Fire Alarm-ESSER"

704803  Gehäuse mit Glas rot bedruckt "Brandmelder-ESSER"

704804  Gehäuse mit Glas rot bedruckt "Hausalarm-ESSER"

▶ **Farbe blau (ähnlich RAL 5009)**

704854  Gehäuse mit Glas blau bedruckt "Hausalarm-ESSER"

▶ **Farbe gelb (ähnlich RAL 1018)**

704871  Gehäuse mit Glas gelb bedruckt "FM-200 Auslösung-ESSER"

704872  Gehäuse mit Glas gelb bedruckt "CO Auslösung-ESSER"

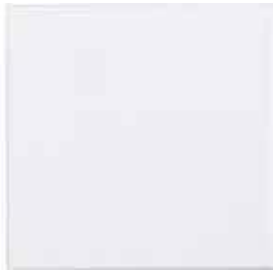
704873  Gehäuse mit Glas gelb bedruckt "Not-Aus-ESSER"

704874  Gehäuse mit Glas bedruckt "Hausalarm-ESSER"

704910



Ersatzglasscheibe für Handmeldergehäuse 70490x



Glasscheibe gemäß EN 54-11 für Meldergehäuse 70490x.

Technische Daten

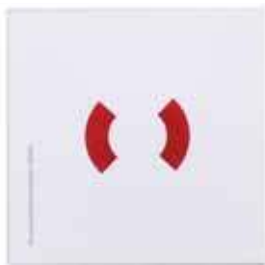
| | |
|---------------------|------------|
| Abmessungen (B x H) | 80 x 80 mm |
| Glasstärke | 0,9 mm |

10 Stück

701040



Ersatzglasscheibe rot für Handmeldergehäuse 7047xx und 7048xx



Glasscheibe gemäß DIN 14655 - G mit aufgedruckten Kreisringvierteln rot, ähnlich RAL 3000, für alle Meldergehäuse in großer Bauform für 7047xx und 7048xx.

Technische Daten

| | |
|---------------------|------------|
| Abmessungen (B x H) | 80 x 80 mm |
| Glasstärke | 0,9 mm |

inkl. 10 Stück mehrsprachige Papiereinleger "Außer Betrieb"

10 Stück

769921



Kunststoffschild "Außer Betrieb" für große Handmelder



Kunststoffschild für alle Meldergehäuse in großer Bauform 7047xx, 7048xx und 70490x.

Technische Daten

| | |
|---------------------|------------|
| Abmessungen (B x H) | 80 x 80 mm |
|---------------------|------------|

NEU

704917



IP55-Kit Schutzschlauch für große Handmelder 8049xx



Überzieher für 10 Steckklemmen zur Erhöhung der Schutzart auf IP55.

inkl. Dichtungsscheiben

10 Stück

NEU

704911



Universelle Beschriftungsfeldfolie f. große Handmelder ABS

| | |
|----------------------------------|-------------------------------|
| HANDAUSLÖSUNG: Gaslöschanlage | DISPARO de EXTINCIÓN |
| STOPP-TASTER Gaslöschanlage | Arrêt d'urgence extinction |
| RAUCHABZUG | |
| Prüfmelder | |
| Hausalarm | ONTRUIMING |
| Feuerwehr | Fire |

Universeller, gestanzter Foliensatz (**transparent** mit weißer Bedruckung) für das Beschriftungsfeld, abweichend von dem Standardpiktogramm.

Transparente Folie mit weißem Text !

10 Stück

704070



IP54-Kit für große Handmelder 7048xx



Bausatz Kabel-Verschraubungen zur Erhöhung der Schutzart von IP 43 auf IP 54 für ALU-Gehäuse (Art.-Nr. 7048xx).

769910



Schlüssel



Kunststoffschlüssel, für alle Meldergehäuse in großer Bauform.



Ersatz für 061119.

769911



Schlüssel



Metallschlüssel, Bauform D, für alle Meldergehäuse in großer Bauform.

781682



Wetterschutzgehäuse, rot f. Handmeldergehäuse 7047xx + 7048xx



Schutzgehäuse mit vorstehender Dachkante gemäß DIN 14655 Form G für alle Meldergehäuse 7047xx und 7048xx, für erhöhten mechanischen Schutz sowie Wetterschutz.

Technische Daten

| | |
|-------------------------|-----------------------|
| Material | PVC |
| Abmessungen (B x H x T) | 135 x 153 x 62 mm |
| Farbe | rot, ähnlich RAL 3000 |



Wetterschutzgehäuse und Montagematerial

781692



Wetterschutzgehäuse, blau f. Handmeldergehäuse 7047xx + 7048xx



Schutzgehäuse wie 781682.

Technische Daten

| | |
|-------|------------------------|
| Farbe | blau, ähnlich RAL 5009 |
|-------|------------------------|



Wetterschutzgehäuse und Montagematerial

781693



Schutzhaube für Handmelder, Beschriftung deutsch



Diese Schutzhaube schützt vor Falschalarmen, ohne echte Alarme zu behindern. Die Vorrichtung besteht aus einem manipulationssicheren Rahmen aus durchsichtigem Polycarbonat mit Deckel. Die Schutzhaube lässt sich problemlos über dem Druckknopfmelder anbringen, als Auf- oder Unterputzmontage bietet Schutz vor Falschalarmen durch versehentliches Auslösen, Vandalismus, Staub und Wasser. Die Schutzhaube ist für alle Handmelder geeignet.

Technische Daten

| | |
|-------------------------|--------------------|
| Schutzart | IP 44 |
| Gewicht | ca. 590 g |
| Abmessungen (B x H x T) | 180 x 260 x 100 mm |

 Weitere Sprachversionen stehen zur Verfügung und sind auf Anfrage bei Ihrem zuständigen technischen Verkaufsberater erhältlich.



Anwendungsbeispiel

781698



Abstandshalter für Schutzhaube



Der Abstandshalter wird bei einer Aufputz-Kabelverlegung benötigt.

Technische Daten

| | |
|-------------------------|-------------------|
| Gewicht | ca. 510 g |
| Abmessungen (B x H x T) | 180 x 260 x 50 mm |

781699

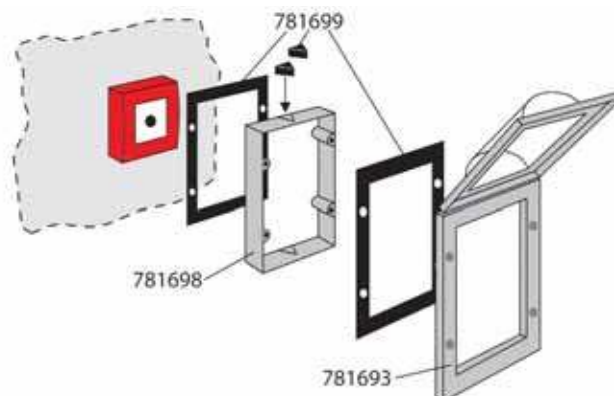


IP55-Kit für Schutzhaube



Bausatz - Selbstklebender Dichtungssatz für die Schutzhaube 781693 zur Erhöhung der Schutzart von IP 44 auf IP 55.

 Das IP55-Kit wird auf den Abstandshalter geklebt und zwischen dem Rahmen der Schutzhaube und dem Abstandshalter montiert. Das IP55-Kit wird auf den Abstandshalter geklebt.



Anwendungsbeispiel

Leistungsmerkmale

- Flache Bauform
- Steckbare Anschlußklemmen
- Optionale Stützpunktklemmen
- Dreifache Schlüsselfunktion (Testen, Öffnen, Rücksetzen)

Die neue Generation der Handfeuermelder erfüllen die neuen multikulturellen Anforderungen der EN 54 - 11 als Typ A (Direkte Auslösung). Das formschöne Meldergehäuse ist mit einem Piktogramm versehen, welches für international und besonders für Analphabeten und Kinder gleichermaßen leicht verständlich ist. Entsprechend individuellen Anforderungen können optional Beschriftungsfeldfolien verwendet werden, die ohne Hilfsmittel leicht gegen das Piktogramm zu wechseln sind. Das Betätigungselement ist durch Pfeilsymbole gekennzeichnet. Der innovative Handmelder kann mit einfachen Mitteln geprüft werden, indem mit dem Schlüssel, der hinter einer Blende versteckte Auslösemechanismus betätigt wird. Die durchdachte Konstruktion ermöglicht eine vereinfachte Installation.



Durch Austausch der Glasscheibe gegen das optional erhältliche Kunststoff-Bedienfeld ist der Melder von außen über den Schlüssel rücksetzbar!

Standardmäßig zur Montage auf uP-Installationsdosen geeignet. Zur aP-Montage ist das Montagegehäuse 704980 erforderlich. Bitte separat bestellen.

Definition Typ A - Direkte Auslösung gem. EN 54-11 § 3.4.1(Auszug aus Norm):

Handfeuermelder, bei dem der Wechsel in den Alarmzustand automatisch erfolgt (d.h. ohne Notwendigkeit einer weiteren Betätigung), wenn das zerbrechliche Element zerbrochen oder dessen Lage verändert wurde.

► Komplettmelder

804970



Standard Handfeuermelder, komplett



-Anerkennung G 205131

Mit Meldergehäuse und Alarmanzeige; zum Anschluß an eine Standardmeldergruppe.

Technische Daten

| | |
|--------------------------------|--------------------------------------|
| Betriebsspannung | 8 bis 30 V DC |
| Nennspannung | 9 V DC |
| Schaltkontakt 1. Mikroschalter | intern genutzt |
| Alarmstrom | typ. 9 mA |
| Alarmanzeige | LED, rot und gelbe Fahne |
| Melderanzahl/Gruppe | 10 Melder pro Gruppe (gemäß VdS) |
| Anschlußklemmen | max. 2,5 mm ² (AWG 26-14) |
| Umgebungstemperatur | -20 °C bis +70 °C |
| Lagertemperatur | -30 °C bis +75 °C |
| Schutzart | IP 43, IP 55 mit Abdeckung 704965 |
| Gehäuse | ASA-Kunststoff |
| Farbe | rot, ähnlich RAL 3020 |
| Gewicht | ca. 110 g |
| Abmessungen (B x H x T) | 87 x 87 x 21 mm |
| Abmessungen | 87 x 87 x 57 mm mit Aufputzgehäuse |
| Melderspezifikation | EN 54-11, Typ A |



inkl. 1x Ersatzglasscheibe 704960, 1x Schlüssel 704966 und 1x mehrsprachigen Papereinleger mit Piktogramm "Außer Betrieb"

804971



IQ8 Handfeuermelder, komplett



VdS -Anerkennung G 205132

Mit Meldergehäuse, zum Einsatz im esserbus® und esserbus®-PLUS mit Softadresskodierung, Alarmspeicherung und Alarmanzeigen. Anschlußmöglichkeit für Standardmelder. Ohne Busanbindung arbeitet der Melder im Notbetrieb. Der Leitungstrenner ist im Handmelder integriert.

Technische Daten

| | |
|-------------------------------|--------------------------------------|
| Betriebsspannung | 8 bis 42 V DC |
| Nennspannung | 19 V DC |
| Ruhestrom | ca. 45 µA bei 19 V DC |
| Alarmstrom | typ. 9 mA, gepulst |
| Alarmstrom ohne Kommunikation | typ. 18 mA |
| Alarmanzeige | LED, rot und gelbe Fahne |
| Betrieb | LED, grün |
| Melderanzahl/Gruppe | max.127 Melder/Ring (gemäß VdS) |
| Anschlußklemmen | max. 2,5 mm ² (AWG 26-14) |
| Umgebungstemperatur | -20 °C bis +70 °C |
| Lagertemperatur | -30 °C bis +75 °C |
| Schutzart | IP 43, IP 55 mit Abdeckung 704965 |
| Gehäuse | ASA-Kunststoff |
| Farbe | rot, ähnlich RAL 3020 |
| Gewicht | ca. 110 g |
| Abmessungen (B x H x T) | 87 x 87 x 21 mm |
| Abmessungen | 87 x 87 x 57 mm mit Aufputzgehäuse |
| Melderspezifikation | EN 54-11, Typ A |



inkl. 1x Ersatzglasscheibe 704960, 1x Schlüssel 704966 und 1x mehrsprachigen Papiereinleger mit Piktogramm "Außer Betrieb"

**Elektronikmodule kleine Bauform**

804955



IQ8 Handmelder Elektronikmodul mit Glas, ESSER



VdS -Anerkennung G 205132

Technische Daten

| | |
|-------------------------------|--------------------------------------|
| Betriebsspannung | 8 bis 42 V DC |
| Nennspannung | 19 V DC |
| Ruhestrom | ca. 45 µA bei 19 V DC |
| Alarmstrom | typ. 9 mA, gepulst |
| Alarmstrom ohne Kommunikation | typ. 18 mA |
| Alarmanzeige | LED, rot und gelbe Fahne |
| Betrieb | LED, grün |
| Melderanzahl/Gruppe | max.127 Melder/Ring (gemäß VdS) |
| Anschlußklemmen | max. 2,5 mm ² (AWG 26-14) |
| Umgebungstemperatur | -20 °C bis +70 °C |
| Lagertemperatur | -30 °C bis +75 °C |
| Schutzart | IP 43, IP 55 mit Abdeckung 704965 |
| Gewicht | ca. 78 g |
| Abmessungen (B x H x T) | 87 x 87 x 21 mm |
| Melderspezifikation | EN 54-11, Typ A |



inkl. 1x Ersatzglasscheibe 704960 und 1x mehrsprachigen Papiereinleger mit Piktogramm "Außer Betrieb"

▶ Gehäuse ABS kleine Bauform

NEU

704951



Handmelder kleines Gehäuse, blau, ähnlich RAL 5015



Technische Daten

| | |
|-------------------------|-----------------------------------|
| Montage | aP |
| Schutzart | IP 43, IP 55 mit Abdeckung 704965 |
| Gehäuse | ASA-Kunststoffgehäuse |
| Farbe | blau, ähnlich RAL 5015 |
| Gewicht | ca. 33 g |
| Abmessungen (B x H x T) | 87 x 87 x 21 mm |



inkl. 1x Schlüssel 704966 und 1 Stück Universelle Beschriftungsfolie 704961

▶ Kleine Bauform - Zubehör

704960



Ersatzglasscheibe, für kleine Handmelder, EN 54 - ESSER



Ersatzglasscheibe mit aufgeklebter weißer Folie und bedruckt mit Piktogramm gem. EN 54-11 (Typ B), für den kleinen Handmelder.



10 Stück

704964



Kunststoffbedienfeld für kleine Handmelder, EN 54 - ESSER



Rücksetzbar, weiß, für den kleinen Handmelder.



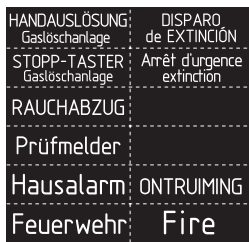
10 Stück

NEU

704961



Universelle Beschriftungsfolie für kleine Handmelder



Universeller, gestanzter Foliensatz (**transparent** mit weißer Bedruckung) für das Beschriftungsfeld, abweichend von dem Standardpiktogramm.



Transparente Folie mit weißem Text !



10 Stück

704965

**Abdeckung**

Transparent, für den kleinen Handmelder. Die Abdeckung dient als Schutz vor einer versehentlichen Auslösung. Zusätzlich kann die Abdeckung mit Hilfe des Plombendrahtes (Art.Nr. 055100.02) und der Plombe (Art.Nr. 05110.01) mit dem Gehäuse verbunden und somit versiegelt werden.

Technische Daten

Schutzart

IP 55



Handfeuermelder mit montierter Abdeckung

704966

**Ersatzschlüssel Kunststoff für kleine Handmelder**

Kunststoffschlüssel, rot, für den kleinen Handmelder.



10 Stück

704967

**Montagerahmen für kleine Handmelder, rot**

Rot für Handfeuermelder 804970 und 804971.

Der universelle Montagerahmen dient der Befestigung auf unterschiedlichste internationale Unterputz-Installationsdosen.

Technische Daten

Abmessungen (B x H x T)

ca.132 x 132 x 8 mm



Lieferumfang: inkl. 2x Befestigungsschrauben



Anwendungsbeispiel: Montagerahmen mit Handfeuermelder

704980



Montagegehäuse aP für kleine Handmelder, rot



Rot, für Handfeuermelder 804970 und 804971.
Das Montagegehäuse dient zur Kabeleinführung bei einem Aufputz verlegten Kabel.

Technische Daten

| | |
|-------------------------|-----------------------|
| Farbe | rot, ähnlich RAL 3020 |
| Abmessungen (B x H x T) | 87 x 87 x 35 mm |

NEU

704981



Montagegehäuse aP für kleine Handmelder, blau



Blau, für Handmeldergehäuse 704951.
Das Montagegehäuse dient zur Kabeleinführung bei einem Aufputz verlegten Kabel.

Technische Daten

| | |
|-------------------------|------------------------|
| Farbe | blau, ähnlich RAL 5015 |
| Abmessungen (B x H x T) | 87 x 87 x 35 mm |

761630



NF-Handfeuermelder



Handfeuermelder zur manuellen Auslösung eines Brandalarms oder einer Gefahrenmeldung in trockenen Räumen, mit niederfrequenter (NF) Datenübertragung bis zu 20 km, zur Überwachung passiver Fernmelder, Anschaltung über Anschlusstechnik 771280.

Technische Daten

| | |
|-------------------------|----------------------------------|
| Alarmanzeige | LED rot |
| Melderzahl/Gruppe | 10 Melder pro Gruppe (gemäß VdS) |
| Anschlußklemmen | 0,6 mm bis 1,5 mm ² |
| Umgebungstemperatur | -30 °C bis +70 °C |
| Lagertemperatur | -35 °C bis +75 °C |
| Schutzart | IP 43, IP 54 mit Bausatz 704070 |
| Gehäuse | Alu-Druckguss |
| Farbe | rot, ähnlich RAL 3000 |
| Gewicht | ca. 700 g |
| Abmessungen (B x H x T) | 126 x 126 x 42 mm |
| Melderspezifikation | DIN 14655 Form G |



Zum Betrieb des 761630 ist die Anschlußtechnik 772180 erforderlich.



ohne Schlüssel, jedoch mit Befestigungsmaterial, Schild "Außer Betrieb", 2 Würgenippel und 2 Blindstopfen

772180



Anschlußtechnik für NF-Handfeuermelder 761630



Anschlußtechnik für NF-Handfeuermelder 761630, mit roter Alarm- und gelber Störungsanzeige für Drahtbruch und Kurzschluß, zur Montage auf Normhutschienen.

Technische Daten

| | |
|-------------------------|--------------------------------|
| Nennspannung | 24 V DC |
| Spannung | 2,9 V DC |
| Ruhestrom | 5 mA |
| Alarmstrom | 20 mA |
| Alarmanzeige | LED, rot |
| Störungsanzeige | LED, gelb |
| Anschlußklemmen | 0,6 mm bis 1,5 mm ² |
| Umgebungstemperatur | 0 °C bis +50 °C |
| Lagerungstemperatur | -5 °C bis +55 °C |
| Schutzart | IP 30 |
| Gehäuse | ABS, grau |
| Farbe | grau |
| Gewicht | ca. 300 g |
| Abmessungen (B x H x T) | 20 x 85 x 55 mm |

761695



Handfeuermelder (PAM) IP 66

**Leistungsmerkmale**

- Rückseite vom Einleger "Feuerwehr" bedruckt mit "Feuermelder"

Handfeuermelder mit Gruppentrenner zum Einsatz im esserbus® und esserbus®-PLUS mit Softadresskodierung zur manuellen Auslösung eines Brandalarms bzw. einer Gefahrenmeldung, als Melder zur Anwendung im Freien oder in feuchten Räumen.

Technische Daten

| | |
|-------------------------------|--|
| Betriebsspannung | 8V bis 42 V DC |
| Nennspannung | 19 V DC |
| Ruhestrom | ca. 45µA |
| Alarmstrom | typ. 9 mA, gepulst |
| Alarmstrom ohne Kommunikation | ca. 18 mA |
| Alarmanzeige | LED, rot |
| Melderanzahl/Gruppe | max. 10 Stück (gem. VdS), 127 Stück/Ring |
| Anschlußklemmen | max. 1,5 mm ² |
| Umgebungstemperatur | -20 °C bis +70 °C |
| Lagertemperatur | -25 °C bis +75 °C |
| Schutzart | IP 66 |
| Gehäuse | PA6-Kunststoff |
| Farbe | rot, ähnlich RAL 3000 |
| Gewicht | ca. 0,6 kg |
| Abmessungen (B x H x T) | 135 x 145 x 70 mm |
| Beschriftung | "Feuerwehr" |



inkl. Schlüssel und Schild "Außer Betrieb" bzw. Rückseite "Out of order"

Ex-Druckknopf-Brandmelder

761696



Ex-Handfeuermelder (Standard) IP 66



-Anerkennung G 297060

Baumusterprüfbescheinigung: PTB 97 ATEX 3197

Standard-Handfeuermelder zur manuellen Auslösung eines Brandalarms bzw. einer Gefahrenmeldung, als Melder zur Anwendung in explosionsgefährdeten Betriebsstätten.

Technische Daten

| | |
|-------------------------|--------------------------------------|
| Nennspannung | 12 V DC bis 24 V DC |
| Ruhestrom | 0 mA |
| Alarmstrom | ca 9 mA |
| Beschaltung | 1 kOhm / 10 kOhm intern |
| Melderzahl/Gruppe | max. 10 Melder pro Gruppe (gem. VdS) |
| Anschlußklemmen | 0,6 mm bis 2,5 mm ² |
| Umgebungstemperatur | -20 °C bis +55 °C |
| Lagertemperatur | -25 °C bis +70 °C |
| Schutzart | IP 66 |
| Gehäuse | Glasfaserverstärktes Polyester |
| Farbe | rot, ähnlich RAL 3000 |
| Gewicht | ca. 2 kg |
| Abmessungen (B x H x T) | 150 x 180 x 85 mm |
| Melderspezifikation | DIN 14678 Form K |
| Kategorie | II 2G |
| Ex-Schutz | EEx emd IIC T6 |
| Beschriftung | "Feuerwehr" |



inkl. Schild "Außer Betrieb"



Bitte beachten Sie, zum Öffnen und Rückstellen des Handfeuermelders benötigen Sie einen Innensechskantschlüssel (Größe 4), der nicht Lieferumfang enthalten ist.

Zubehör:

701040

Ersatzglasscheibe, bedruckt