



**Installationsanleitung
Zimmer-Elektronikmodul EM 340 / 341**
**Installation Instruction
Room electronic module EM 340 / 341**
**Instructions d'utilisation
Modules électroniques de chambre EM 340 / 341**

(Art.-Nr. / Part No. / Réf.
72575N1 / N2 / P1 / P2 / Z1 / Z2 / Z3)

89465D5 Technische Änderungen vorbehalten!
09.2012 / AA Technical changes reserved!
Sous réserve de modifications techniques !
© 2012 Honeywell International Inc.

IGS
Technology for life safety and security

Ihr Partner in allen Sicherheitsfragen

IGS - Industrielle Gefahrenmeldesysteme GmbH
Hördenstraße 2
58135 Hagen

Internet: www.igs-hagen.de Tel.: +49 (0)2331 9787-0
Email: info@igs-hagen.de Fax: +49 (0)2331 9787-87

Novar GmbH a Honeywell Company
Dieselstraße 2, D-41469 Neuss
Internet: www.ackermann-clino.de
E-Mail: info@ackermann-clino.de

D
Ergänzende und aktuelle Informationen

Die Produktangaben entsprechen dem Stand der Drucklegung und können durch Produktänderungen, geänderte Normen / Richtlinien ggf. von den hier genannten Informationen abweichen. Aktualisierte Informationen und Konformitätserklärungen siehe www.ackermann-clino.de. Weiteres Zubehör siehe Produktgruppenkatalog.

Abhängig von objektspezifischen Anforderungen können Funktionalitäten und Anschaltungen von den Beispielen in dieser Dokumentation abweichen. Weitere Informationen siehe System-Dokumentation (Art.-Nr. 89470A1, A2, A3).

GB
Additional and updated information

The product specifications given here relate to those at the time of printing and may differ due to subsequent modifications and/or amended Standards and Regulations. For updated information and declarations of conformity refer to www.ackermann-clino.de. Refer to the System Catalogue for additional accessories.

Depending on building-specific requirements, certain functions and connections may differ from the examples given in this documentation. For more information, please consult the system documentation (Part No. 89470A1.GB0, A2.GB0, A3.GB0).

F
Informations actuelles et complémentaires

Les caractéristiques des produits correspondent à l'état lors de la mise à l'impression et peuvent diverger des informations présentées ici en raison de modifications de produits, de normes / directives modifiées, le cas échéant. Le site Internet www.esser-ackermannclino.fr contient des informations, déclarations de conformité régulièrement et consignes d'entretien mises à jour. Pour les autres accessoires, voir le catalogue des groupes de produits.

Selon les exigences spécifiques du bâtiment, certaines fonctions et connexions peuvent différer par rapport aux exemples fournis dans ce document. Pour en savoir plus, consulter la système documentation (Réf. 89470A1.F0, A2.F0, A3.F0)

D

Achtung!
Diese Installationsanleitung ist vor der Inbetriebnahme der Baugruppe genau durchzulesen. Bei Schäden die durch Nichtbeachtung der Anleitung verursacht werden, erlischt der Gewährleistungsanspruch. Für Folgeschäden, die daraus resultieren, wird keine Haftung übernommen.

Allgemein
Das Zimmer-Elektronikmodul EM 34x ist eine Zimmersignalleuchte als ZBUS-Komponente des Systems 99plus und wird als Controller für Patienten- und Funktionszimmer ohne Sprechfunktion eingesetzt. Zusätzlich bietet das EM 34x Anschlussmöglichkeiten für Ruf- und Abstell-einheiten inkl. Rufkreisüberwachung, den einfachen Anschluss der Busleitungen, Zimmerkomponenten sowie der Spannungsversorgung. Die Komponente besteht aus Anschlusssträger und aufsteckbarem EM 34x. Optional kann ein Namensschild (Art.-Nr. 72556D1/D2) und über das Relaismodul inkl. Summer eine Türöffner-Funktion ergänzt werden.

Art.-Nr.	Ausführung
72575N1 / N2	Zimmer-Elektronikmodul ohne Bettenbus
72575P1 / P2	Zimmer-Elektronikmodul mit Bettenbus
72575Z1 / Z2	Anschlusssträger mit / ohne Bettenbus
72575Z3	Relaismodul mit Summer

Montage
Anschlusssträger und Elektronikmodul (Abb. 1 / 2)
Zur aP-Wandmontage bzw. zur Montage auf einer geeigneten uP-Dose den Anschlusssträger ③ lagerichtig (siehe ①) ausrichten und mit 6 mm Dübeln bzw. Ø 3,5 mm Schrauben in einer Höhe von 1,5 ... 2,2 m über dem Fußboden (gem. DIN VDE 0834-1:2000) an den markierten Befestigungspunkten ② montieren. Die Anschlusskabel können wahlweise Unterputz oder Aufputz in den Anschlusssträger eingeführt werden. Für die aP-Montage die Sollbruchstellen der Kabeleinführung vorsichtig aus dem Gehäuse des Anschlusssträgers heraustrennen. Nach Abschluss der Installation das EM 34x ④ mit den beiliegenden Schrauben ⑤ auf dem Anschlusssträger befestigen. Leuchtschale ⑥ auf das EM 34x stecken und einrasten (Abb. 2). Anschlusskabel nicht einklemmen oder beschädigen.

Montage
Relaismodul mit Summer (Abb. 3)
Das Relaismodul wird zur Anschließung z.B. an externe Managementsysteme sowie für die lokale akustische Meldung von Alarmen eingesetzt. Relaismodul unter die Halterung ⑦ schieben und in der Halterung ⑧ einrasten. Flachkabel mit dem Elektronikmodul ⑨ verbinden.

Installation
Elektronikmodul an den ZBUS des Systems 99plus anschließen (Abb. 5). Der Anschluss von z.B. Ruf- und Abstelltastern an das Elektronikmodul erfolgt abhängig von den Komponenten der Lichttrufanlage (siehe Beispiele Abb. 5 / 6 / 7).
Elektronikmodul ohne Leuchtschale (Abb. 4)
⑩ Service-Buchse
⑪ DIP-Schalter
⑫ Service-LED
⑬ Service-Taster

⚠ Kompatibilität
EM 34x ist mit den Systemen Clino Phon99, Opt99 (eingeschränkte Funktionen beachten) und 99plus kompatibel. Für die Gruppenzentrale 72660C ist die Firmware ab V5.0R erforderlich. Kompatibilitätsliste beachten!

Anschlusskabel
Es wird für den Zimmer- und Audiobus je ein verdrehtes Adernpaar benötigt, z. B. Femmeldekabel I-Y (St) Y, n x 2 x 0,8 mm. Die Spannungsversorgung für das Elektronikmodul kann in diesem Kabel mitgeführt werden. Entsprechenden Adernquerschnitt beachten. Alternativ: Systemkabel (Art.-Nr. 89734AH / AJ) (LIY 2 x 1,5 + J2YV 2 x 2 x 0,6 (St) HM2).

Technische Daten

Betriebsspannung	: 24 V DC
Stromaufnahme ¹⁾	: 84 mA @ 24 V DC
Kontaktbelastung	: 30 V DC / 1 A
Umgebungs-temperatur	: 5 °C ... 55 °C
Lagertemperatur	: 0 °C ... 60 °C
Schutzart	: IP 20
Befestigung	: aP-Montage
Farbe	: silber, ähnlich RAL 9006 oder weiß, ähnlich RAL 9016
Leuchtschale	: weiß, transluzent
Material	: PC + ABS - FR
Gewicht	: ca. 205 g
Maße (B x H x T)	: 120 x 120 x 47 mm (inkl. Anschlusssträger)

¹⁾ Normal-Ruf gesetzt, interne RL an

GB

Warning!
These installation instruction must be studied carefully before commissioning. Claims under warranty will be invalidated in the event of damage caused by non-compliance with the instructions. No liability is accepted for any resulting consequential loss.

General information
The room electronic module EM 34x is a room indicator lamp designed as a ZBUS component of System 99plus and is used as a controller for patient and functional rooms without a speech function. In addition, the EM 34x offers options for connecting call and cancellation units including calling circuit monitoring, easy connection of bus lines, room components and a power supply. The component consists of a connection board and the plug-on module EM 34x. A name plate (Part No. 72556D1/D2) can optionally be added and a door opener function can also be realised using the relay module with buzzer.

Part No.	Design
72575N1 / N2	Room electronic module without bed bus
72575P1 / P2	Room electronic module with bed bus
72575Z1 / Z2	Connection board with / without bed bus
72575Z3	Relay module with buzzer

Mounting
Connection mount and electronic module (Fig. 1 / 2)
For surface-mounted wall installation or for mounting to a suitable flush-mounted box, align the connection mount ③ in the correct orientation (see ①) and fasten it in place with 6 mm anchors and/or 3.5 mm diameter screws at a height of 1.5 ... 2.2 m above the floor (acc. to DIN VDE 0834-1:2000) at the marked fastening points ②. The connection cables can be fed into the connection mount either flush with the wall or on its surface. For mounting on the surface, the planned break-off points for introducing cables must be carefully separated from the connection mount housing.
After completing the installation, fasten the EM 34x ④ to the connection mount using the enclosed screws ⑤. Position the lamp casing ⑥ on the EM 34x and snap it into place (Fig. 2). The connection cables do not clamped or damaged.

Mounting
Relay module with buzzer (Fig. 3)
The relay module is used, for example, for connecting to external management systems or for issuing local audio alarms. Slide the relay module under the holder ⑦ and snap it into place in the holder ⑧. Connect the ribbon cable to the electronic module ⑨.

Installation
Connect the electronic module to the ZBUS of the System 99plus (Fig. 5). Call and cancellation buttons, for example, must be connected to the electronic module depending on the components of the light signalling system (see example in Fig. 5 / 6 / 7).
Electronic module without light casing (Fig. 4)
⑩ Service socket
⑪ DIP switch
⑫ Service LED
⑬ Service button

⚠ Compatibility
EM 34x is compatible with Clino Phon99, Opt99 (bear in mind the limited functions) and 99plus systems. Firmware from V5.0R is necessary for the 72660C central group. Take note of the compatibility list!

Connection cable
The corridor data bus and audio bus each require one twisted pair of wires e.g. Telecommunications cable I-Y (St) Y, n x 2 x 0,8 mm. The voltage supply for the electronic module can also be supplied through this cable, whereby it is important to select a suitable conductor cross-section. Alternative:
System cable (Part No. 89734AH / AJ) (LIY 2 x 1,5 + J2YV 2 x 2 x 0,6 (St) HM2).

Specifications

Operating voltage	: 24 V DC
Power consumption ¹⁾	: 84 mA @ 24 V DC
Contact rating	: 30 V DC / 1 A
Ambient temperature	: 5 °C ... 55 °C
Storage temperature	: 0 °C ... 60 °C
Protection class	: IP 20
Mounting	: Surface-mounting
Colour	: silver, similar to RAL 9006 or white, similar to RAL 9016
Lamp casing	: white, translucent
Material	: PC + ABS - FR
Weight	: Approx. 205 g
Dimensions (W x H x D)	: 120 x 120 x 47 mm (incl. connection mount)

¹⁾ Normal call set, internal call indicator light on

F

Attention!
Lisez attentivement ces instructions d'utilisation avant la mise en service. Toute demande de garantie sera rejetée en cas de dégâts causés par le non-respect des consignes d'installation. L'entreprise décline toute responsabilité pour les pertes occasionnées.

Généralités
Le module électronique de chambre EM 34x est une lampe de signalisation de chambre sous forme de composant ZBUS du système 99plus. Il s'utilise en tant que contrôleur dans les chambres des patients et les salles multifonction sans fonction vocale. Par ailleurs, l'EM 34x offre des options de raccordement pour les unités d'appel et d'annulation, y compris la surveillance du circuit d'appel, la connexion aisée des lignes de bus, des composants de chambre et de la tension d'alimentation. Le composant comprend un socle de raccordement et l'EM 34x enfichable. Une plaque signalétique (Réf. 72556D1/D2) être ajoutée en option et une fonction d'ouverture de porte peut également être créée à l'aide d'un module relais avec buzzer.

Réf.	Modèle
72575N1 / N2	Modules électroniques de chambre sans bus de lit
72575P1 / P2	Modules électroniques de chambre avec bus de lit
72575Z1 / Z2	Socle de raccordement avec / sans bus de lit
72575Z3	Module relais avec buzzer

Montage
Support de raccordement et module électronique (fig. 1 / 2)
Pour le montage mural apparent ou le montage dans un boîtier encastré adapté, aligner correctement le support de raccordement ③ (voir ①) et fixer avec des chevilles de 6 mm ou des vis de Ø 3,5 mm à une hauteur de 1,5 à 2,2 m au-dessus du plancher (conformément à la norme DIN VDE 0834-1:2000) aux points de fixation indiqués ②. Les câbles de raccordement peuvent être introduits dans le support de raccordement de manière encastrée ou apparente. Pour le montage apparent, retirer avec précaution les positions de rupture de l'entrée de câbles du boîtier de support de raccordement. Une fois l'installation terminée, fixer l'EM 34x ④ au support de raccordement avec les vis fournies ⑤. Poser le boîtier d'éclairage ⑥ sur l'EM 34x et l'enclencher (fig. 2). Ne pas coincer ni endommager les câbles de raccordement.

Montage
Module relais avec buzzer (fig. 3)
Le module relais est utilisé pour la connexion à des systèmes de gestion externes ou pour émettre des alarmes acoustiques locales. Faire glisser le module relais sous le crochet ⑦ et l'enclencher dans le crochet ⑧. Raccorder le câble plat au module électronique ⑨.

Installation
Raccorder le module électronique au ZBUS du système 99plus (fig. 5). Le raccordement des boutons d'appel et d'annulation d'appel au module électronique s'effectue en fonction des composants du système d'appel lumineux (voir exemple fig. 5 / 6 / 7).
Module électronique sans boîtier d'éclairage (fig. 4).
⑩ Prise de service
⑪ Commutateur DIP
⑫ LED de service
⑬ Bouton de service

⚠ Compatibilité
Le module EM 34x est compatible avec les systèmes Clino Phon99, Opt99 (tenir compte des limitations de fonctions) et 99plus. Pour la centrale de groupe 72660C, le micrologiciel V5.0R ou une version ultérieure est requis. Observer la liste de compatibilité!

Câble de raccordement
Une paire de fils torsadés est nécessaire pour le bus de chambre et audio p. ex. Câble de transmission I-Y (St) Y, n x 2 x 0,8 mm. La tension d'alimentation de ce module électronique peut être acheminée par ce câble. Tenir compte des sections de fil correspondantes. Alternative :
Câble système (Réf. 89734AH / AJ) (LIY 2 x 1,5 + J2YV 2 x 2 x 0,6 (St) HM2).

Spécifications techniques

Tension de service	: 24 V CC
Puissance absorbée ¹⁾	: 84 mA @ 24 V CC
Charge sur le contact	: 30 V CC / 1 A
Température ambiante	: 5 °C ... 55 °C
Température de stockage	: 0 °C ... 60 °C
Indice de protection	: IP 20
Installation	: apparente
Couleur	: argent, similaire à RAL 9006 ou blanc, similaire à RAL 9016
Boîtier d'éclairage	: blanc, translucide
Matériau	: PC + ABS - FR
Poids	: env. 205 g
Dimensions (L x H x P)	: 120 x 120 x 47 mm (avec support de raccordement)

¹⁾ Appel normal effectué, indicateur d'appel interne allumé

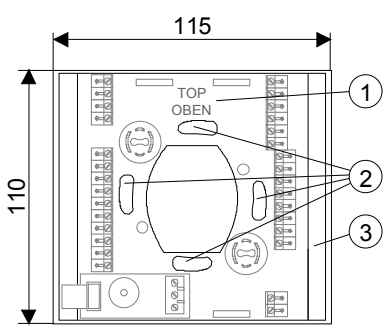


Abb. 1: Maße und Befestigungslöcher (in mm)
Fig. 1: Dimensions and fixing holes (in mm)
Fig. 1 : Dimensions et trous de montage (en mm)

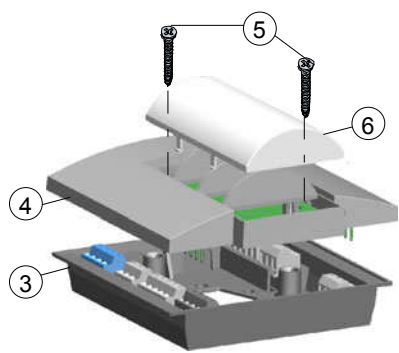


Abb. 2: Montage
Fig. 2: Mounting
Fig. 2 : Montage

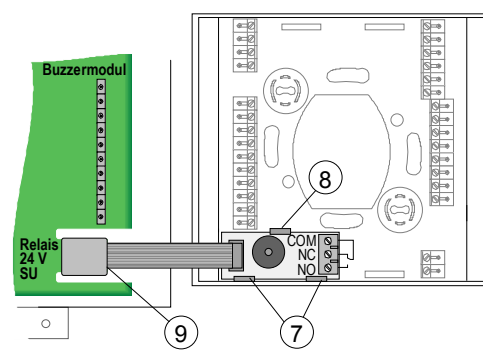


Abb. 3: Montage Relaismodul mit Summer (Option)
Fig. 3: Assembly of relay module with buzzer (option)
Fig. 3 : Installation du module relais avec buzzer (en option)

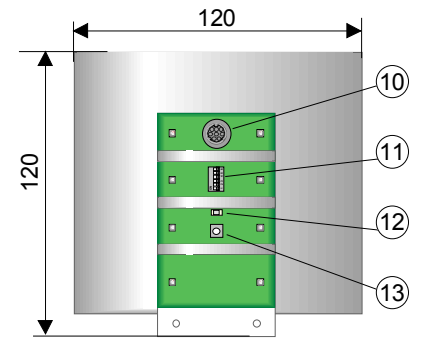


Abb. 4: Elektronikmodul ohne Leuchtschale - Maße in mm
Fig. 4: Electronic module without lamp casing - Dimensions in mm
Fig. 4 : Module électronique sans boîtier d'éclairage - Dimensions en mm

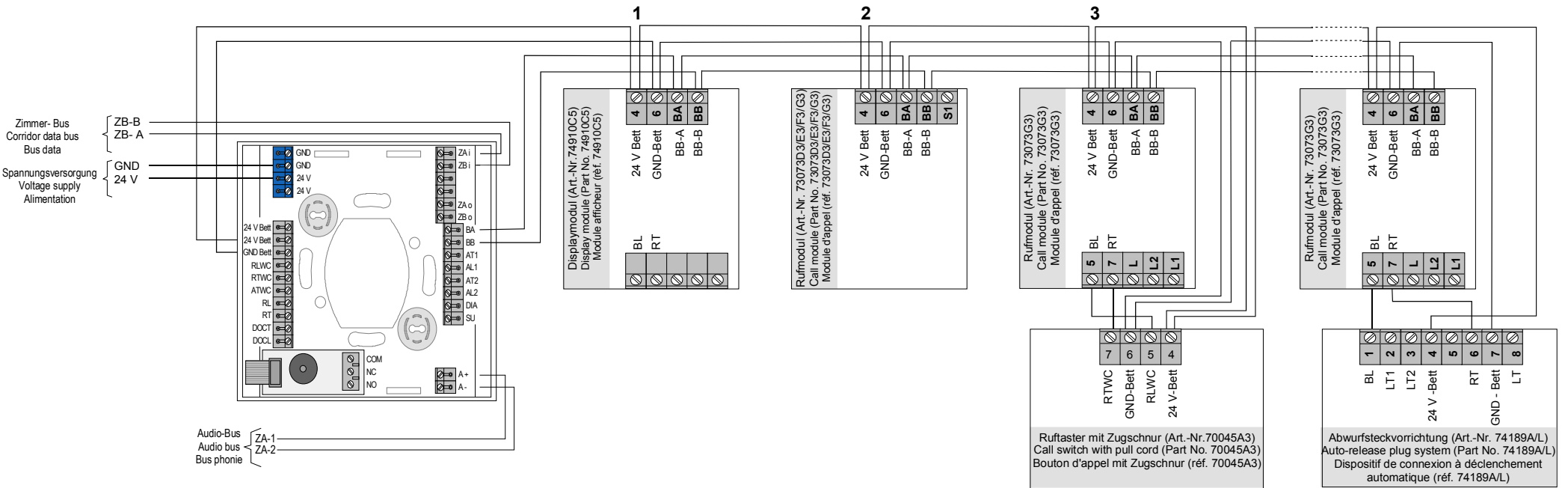


Abb. 5: Anschaltbeispiel Standardverdrahtung (max. 10 Teilnehmer insgesamt bzw. max. 8 aktive BBUS-Teilnehmer)
Fig. 5: Standard connection example (max. 10 devices total or max. 8 active BBUS devices)
Fig. 5 : Exemple de connexion de standard (au total 10 appareils max. ou 8 appareils BBUS actifs max.)

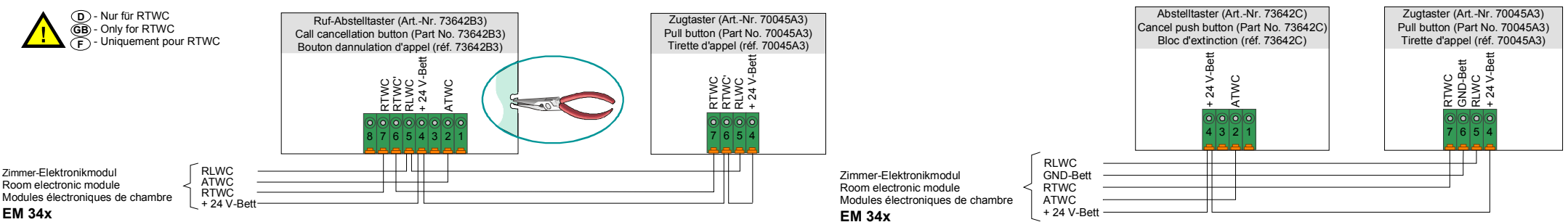


Abb. 6: Beispiel Sonderanschlusung Bad / WC (4-Drahttechnik)
Fig. 6: Example Sonderanschlusung Bad / WC (4-wire connection)
Fig. 6 : Exemple Sonderanschlusung Bad / WC (connexion à 4 fils)

Abb. 7: Connection example bath / WC (5-wire connection)
Fig. 7: Exemple de connexion de bain / WC (connexion à 5 fils)

Funktionen DIP-Schalter (werkseitige Einstellung = OFF)
Functions DIP switch (factory setting = OFF)
Fonctions du DIP-switch (Configuration par défaut – livraison = OFF)

OFF	ON
6 Verdrahtung Bad / WC (5-adrig), Wiring bath / WC (5 wires), Câblage Bain / WC (5 fils)	6 Verdrahtung Bad / WC (4-adrig – nur für RTWC), Wiring bath / WC (4 wires – only for RTWC), Câblage Bain / WC (4 fils - Uniquement pour RTWC)
5 Verdrahtung Bad / WC (5-adrig), Wiring bath / WC (5 wires), Câblage Bain / WC (5 fils)	5 Verdrahtung Bad / WC (4-adrig – nur für RTWC), Wiring bath / WC (4 wires – only for RTWC), Câblage Bain / WC (4 fils - Uniquement pour RTWC)
4 Elektronikmodul - alle internen LED leuchten / E-module - all internal LED on / E-module - tous les voyants internes activés	4 Elektronikmodul - alle internen LED aus / E-module - all internal LED off / E-module - Tous les voyants internes désactivés
3 Ruhestrom (RS) – Rufeingänge / normally closed current (RS) - Call inputs / Ouverture (RS) - Contacts d'appel	3 Arbeitsstrom (AS) – Rufeingänge / normally open current (AS) - Call inputs / Fermeture (AS) - Contacts d'appel
2 Arbeitsstrom (AS) - AT2 / normally open current (AS) - AT2 / Fermeture (AS) - AT2	2 Ruhestrom (RS) - AT2 / normally closed current (RS) - AT2 / Ouverture (RS) - AT2
1 VDE 0834:2000 (neue Norm / new norm / Nouvelle Norme)	1 VDE 0834:1991 (alte Norm / old norm / Ancienne Norme)

Schritt Step Etape	Service Funktionen / Service functions / Fonctions Service									
1	Gewünschte Funktion auswählen Select the desired function Sélectionner la fonction	Verdrahtungstest Wiring test Test raccordement	Spannungsmessung Voltage measurement Mesure de tension	Selbst-Adressierung Self-addressing Adressage automatique	Adressierung BBUS Addressing BBUS Adressage BBUS	Erstelle Datenbank Creating database Création de base de données	GZ Kommunikation GZ communication GZ communication	SNMP Reset SNMP reset SNMP reset	Initialisierung Initialisation Initialisation	
2	Service Taste gedrückt halten, bis LED Keep the service button pressed until LED Maintenir le bouton Service jusqu'à ce que la LED	2 x blinkt / flashes / clignote	3 x blinkt / flashes / clignote	5 x blinkt / flashes / clignote	6 x blinkt / flashes / clignote	7 x blinkt / flashes / clignote	8 x blinkt / flashes / clignote	10 x blinkt / flashes / clignote	15 x blinkt / flashes / clignote	
3	Service Taste loslassen, LED Blinkrate kontrollieren Release service button, check LED flash frequency Relacher le bouton Service, contrôler le clignotement	2 x blinkt / flashes / clignote	3 x blinkt / flashes / clignote	5 x blinkt / flashes / clignote	6 x blinkt / flashes / clignote	7 x blinkt / flashes / clignote	8 x blinkt / flashes / clignote	10 x blinkt / flashes / clignote	15 x blinkt / flashes / clignote	
4	Service Taste zur Bestätigung 1 x drücken Press service button 1 x to confirm Appuyer 1 x sur Service pour confirmer	Während LED für 5 Sek. leuchtet. Summer ertönt 1 x zur Quittierung. While LED lights up for 5 sec. Buzzer beeps 1 x as acknowledgement. La LED est active pendant 5 sec. Le Buzzer fait 1 bip pour confirmation.								
Bemerkung Comment Note	Weitere Informationen siehe Dokumentation (Art.-Nr. 89470A1, A2, A3) For detailed info see Documentation (Part No. 89470A1.GB0, A2.GB0, A3.GB0) Pour plus d'information consulter la documentation (Réf. 89470A1.F0, A2.F0, A3.F0)	Test aller Ein-/Ausgänge Test all inputs/outputs Test les entrées/sorties	U < 21,6 V Rote LED an Red LED on LED rouge active U > 21,6 V Grüne LED an Green LED on LED verte active	weiße LED bei Aktion, grüne LED wenn ok, rote LED wenn Fehler White LED on action, Green LED if OK, Red LED on error LED blanche en cas d'action, LED verte si ok, LED rouge en cas d'erreur	1. Scannen (weiße LED) 2. Adressieren (grüne LED) 3. Kontrolle (LED am Bett) im Fehlerfall rote LED 1. Scanning (white LED) 2. Addressing (green LED) 3. Check (LED on bed), red LED on error	weiße LED bei Aktion, nach erfolgreichem Erstellen der Datenbank erfolgt ein Reset des Elektronikmoduls White LED on action after successful creation of the database, the electronic module is reset LED blanche en cas d'action après création réussie de base de données, réinitialisation du module électronique	OK grün / rot blinkt green / red flashes verte / rouge clignotent	Achtung: Adressierung des ZBUS und des BBUS + Neuerstellung der Datenbank erforderlich, sonst keine Ruffunktion! Note: Addressing of the ZBUS and the BBUS + recreation of database necessary, otherwise no calling function! Attention: Adressage du ZBUS et BBUS + nouvelle création de la base de données nécessaire, à défaut pas de fonction d'appel!		
Bei Fehleingabe Schritt 4 nicht durchführen, 5 Sek. warten, Neueingabe. / By input error, do not carry out Step 4. Wait 5 sec., new input / En cas de mauvaise manipulation, ne pas effectuer l'étape 4. Attendre 5 sec., et recommencer.										
Beenden aller Servicefunktionen: Service Taste länger als 2 Sek. drücken, LED blinkt mehrfach, Quittungston, ertönt 5 x. / Termination of all service functions: press service button for longer than 2 sec., LED flashes several times, acknowledgement tone beeps 5 x. Pour quitter les fonctions „Service“: Appuyer plus de 2 sec sur le bouton „service“, la LED clignote plusieurs fois, signalisation sonore de prise en compte 5 bips.										
Abbruch aller Servicefunktionen: 4 Min. nach letzter gültiger Eingabe, LED blinkt mehrfach, Quittungston ertönt 5 x. / Cancellation of all service functions: 4 min. after last valid input. LED flashes several times, acknowledgement tone beeps 5 x. Désactivation automatique des fonctions „Service“: 4 min après la dernière opération valide, la LED clignote plusieurs fois, signalisation sonore 5 bips.										
E-Modul in Notfunktion: Dauerleuchten der Service LED / E-module in emergency mode: permanent light on the service LED / E-module en mode urgence: LED toujours active										